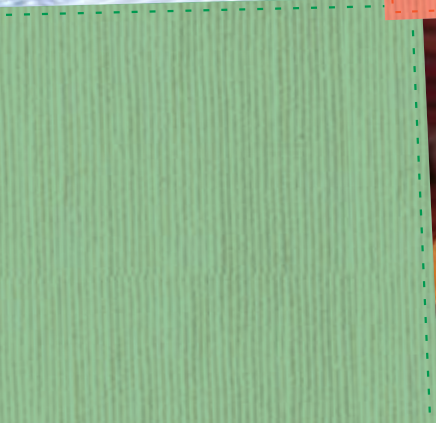
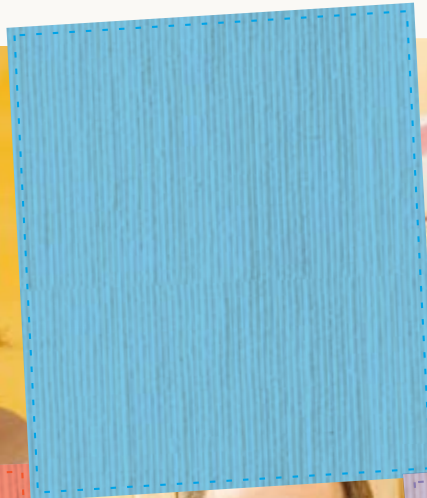




JANOME

ACCESSOIRE CATALOGUS



Plezier toevoegen aan het naaien

JANOME accessoires helpen om het naaien plezieriger en comfortabeler te maken. Al onze accessoires zijn ontwikkeld om gemakkelijk te kunnen worden gebruikt en om mooie resultaten te geven. U kunt dus met vertrouwen gaan naaien wetende dat het een JANOME betreft. De eerste stap bij het beoefenen van uw naaivaardigheden is het kiezen van de juiste hulpmiddelen. Laat deze catalogus u begeleiden bij de projecten die u in gedachten heeft en dienen als inspiratiebron voor uw nieuwe ideeën.



■ JANOME KWALITEIT

■ QUILTEN

■ WOONDECORATIE

■ NOSTALGIE

■ BORDUREN

■ NAALD PUNCHEN

ACCESSOIRE CATALOGUS

▲ Voor naaimachines

▲ Voor overlockmachines

▲ Voor coversteekmachines

▲ Voor overlock-coversteekmachines

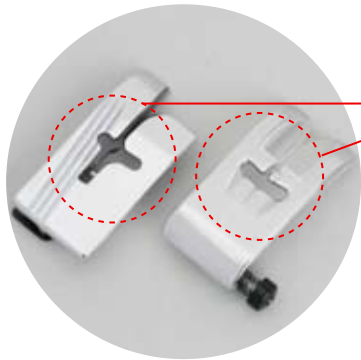
▲ Voor rechtstikmachines

▲ Overige accessoires



JANOME Technologie en Vakmanschap voor optimale prestaties

Exclusieve kenmerken van de Janome naaivoeten en accessoires geven je meer controle en accuratesse voor een hoger/beter eindresultaat. Ontworpen op effectiviteit en vol van originaliteit kun je er verzekerd van zijn dat de historie en traditie van de kwaliteit die Janome bewerkstelligt, niet alleen verscholen zit in iedere naaimachine maar eveneens in elke naaivoet en accessoire.

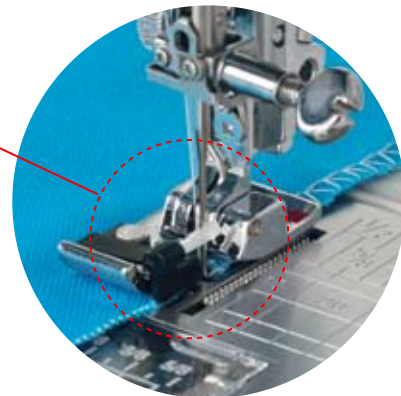


Groeven begeleiden stof en draad

Speciale groeven aan de onderkant van naaivoetjes zorgen voor een optimale stofdoorvoer en betere resultaten. Links: de diagonale groeven aan de onderkant van de Blindzoomvoet zorgen voor een beter contact met de stof. Rechts: uitsparingen aan de onderkant van het Zigzagvoetje begeleiden de draad en zorgen voor goede steek kwaliteit.

Borstels geven weerstand

Heeft u zich ooit afgevraagd waarom Janome's Lockvoetje C aan één kant een borsteltje heeft? De borstel vervangt de weerstand die de naald normaal gesproken ondervindt wanneer deze door de stof gaat maar welke ontbreekt bij de meest rechtse steek van de overlocksteek. Door het toevoegen van deze weerstand, het borsteltje, ontstaat er een constante draadspanning wat een perfect mooi eindresultaat geeft.

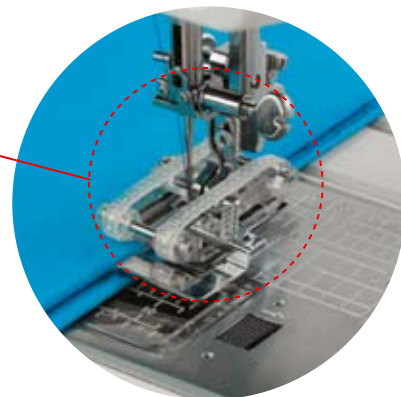


Naaivoetvergrendeling

Normaal gesproken wordt door iedereen de overhellende beweging die het naaivoetje kan maken gewaardeerd echter deze eigenschap is vervelend als het naaivoetje tegen een dikke zoom aan komt. Om u te helpen gelijkmatige steken te naaien zelfs over de aller dikste zomen, voorziet Janome het standaard naaivoetje met een naaivoetvergrendeling. Door het horizontaal blijven van de naaivoet kunt u gelijkmatige stiksteken naaien over zomen of andere gedeeltes van aanzienlijk variërende diktes. Deze eigenschap zorgt ook voor een perfecte start als u met naaien begint.

Rupsbanden voor een betere controle

Wat doet u wanneer er zich een aanzienlijk verschil in de hoogte van de stof voordoet bij het afwerken van zomen en randen van dikke materialen? De Janome Rupsbandvoet staat links of rechts van de naald hoogteverschil van de stof toe en door de onafhankelijk van elkaar bewegende rupsbanden wordt de stof perfect getransporteerd en zorgt de naaivoet voor een uitzonderlijke controle, zelfs bij het naaien van dikke zomen.





ACUFEED: Instelbaar differentieel boventransport

Alleen Janome heeft de ingebouwde differentieel boventransportvoet met het unieke zevenpunts transportsysteem. De bovenste en onderste stoflaag worden bij doorvoer in perfecte timing van elkaar getransporteerd, zelfs de meest gladde weefsels, fluweel, dikke lagen quiltmateriaal, fleecе en zware home decoratie materialen. Perfecte doorvoer betekent eveneens perfect doorlopende patronen zoals bij ruit-, streep- en designstoffen.



Vergroot met de AcuFeed naaivoetjes het voordeel van het AcuFeed systeem

Combineer de perfecte stofdoorvoer van het AcuFeed systeem met deze speciaal ontworpen naaivoetjes om de verschillende naaitechnieken gemakkelijk te kunnen uitvoeren.



AcuFeed 1/4" naadvoet met steekplaat

Begeleidt de rand van de stof om een perfecte 1/4" zoom te naaien, met name nuttig voor patchwork. De kleine opening in de steekplaat weerhoudt de stof ervan om onder de steekplaat te worden geduwd.

846-407-007	C
<small>(alleen AcuFeed modellen)</small>	



AcuFeed Applicatievoet open

De voorkant van het naaivoetje is open voor beter zicht tijdens het naaien. Onmisbaar bij het maken van applicaties, monogrammen en quilten.

846-410-003	C
<small>(alleen AcuFeed modellen)</small>	



AcuFeed Naadquiltvoet met middengeleider

De middenpositie van de geleider volgt de zoom nauwkeurig, perfect bij het quilten in de naad. De naaivoet kan ook gebruikt worden in samenwerking met de verschillende naaldstanden voor het doorstikken.

846-413-006	C
<small>(alleen AcuFeed modellen)</small>	



QUILTEN

Quiltwerk kent een lange geschiedenis. Traditioneel quilten omvat het gebruik van patronen en ontwerpen die tot honderden jaren terug kunnen worden gedateerd. De laatste tijd heeft het quilten een toegenomen erkenning gekregen als kunstvorm en is in populariteit toegenomen. Quilts voegen warmte toe aan ons leven en niet alleen in de zin van bedbedekking. Janome accessoires maken de diverse quilttechnieken makkelijker zodat u zich kunt richten op uw creativiteit.

Boventransportvoet



De boventransportvoet transporteert soepel de bovenste stoflaag voor een gladde doorvoer. Met dit naaivoetje kan de stof genaaid worden zonder samen te trekken, aangezien het weefsel wordt gegrepen door zowel de bovenste als onderste transporteurs. Gebruik de Quilt-/naadgeleider voor het maken van perfect evenwijdig van elkaar gestikte lijnen.





Iedere quilt is net zo uniek als degene die hem creëert.

Laat Janome u helpen om uw eigen creativiteit te ontdekken. Maak een grote quilt die dient als muurversiering of een kleiner project zoals een kussen of dagelijkse objecten zoals een etui of tas.



1/4" naadvoet



Naai snel en accuraat een 1/4" zoom. Geweldig voor patchwork dat oorspronkelijk 1/4" naadtoeslagen gebruikt.

Mix verschillende kleuren en structuren

Niet alleen kunnen verschillende kleuren weefsels gecombineerd worden in een quilt maar u kunt tevens plezier beleven aan het mixen en combineren van structuren door verschillende naaitechnieken te verenigen, bijvoorbeeld contrasterend borduurwerk met crazy free motion stippling of eenvoudige rechte quiltlijnen. De mogelijkheden zijn eindeloos wanneer u de juiste hulpmiddelen heeft.



Stopvoet



Gebruik de Stopvoet voor het meanderen, quilten, vrij borduren en voor monogrammen. De voorkant van het voetje is open om beter zicht te hebben wanneer voorgedrukte lijnen worden gevolgd. Verzink de transporteur als u dit naaivoetje gaat gebruiken.



Kinderen houden van patchwork

Wat is een betere manier voor kinderen om de dag te beginnen dan in bed te worden begroet door een patchwork teddybeer die u heeft gemaakt of het verpakken van bibliotheekboeken in hun eigen speciale quilttas. Het geweldige gevoel van zelfgemaakt quiltwerk wordt absoluut door alle kinderen gedeeld.



Applicatievoet



Het open naaivoetje geeft beter zicht op de steken tijdens het naaien en de brede sleuf aan de onderkant staat satijn en ander decoratieve steken toe onbelemmerd te passeren. Gebruik dit naaivoetje voor quiltwerk, monogrammen, applicaties en open borduurwerk.

Naadquiltvoet



Gebruik dit naaivoetje voor perfecte plaatsing wanneer u in de naad wilt naaien. De middengeleider volgt nauwkeurig de naad en kan tevens worden gebruikt als geleider om applicaties vast te naaien of het volgen van een voorgedrukte stiklijn.



WOONDECORATIES

Bent u tevreden met de manier waarop uw huis is gedecoreerd? Of het nu een kamer is waarin u veel tijd doorbrengt of een kamer waarmee u pronkt naar gasten, de juiste kleurencombinatie kan een kamer comfortabel en uitnodigend maken. De juiste stijl vinden kan soms moeilijk zijn, dus vergroot de mogelijkheden door uw eigen woondecoraties te creëren of bestaande te verfraaien. Gebruik de Janome accessoires om u op een makkelijke manier te helpen er een professioneel tintje aan te geven.



Houd het eenvoudig voor een moderne uitstraling

Beperk uw kleurenpalet tot een paar kleuren en varieer met verschillende weefselstructuren. Voeg door gebruik te maken van de juiste naaivoeten bijvoorbeeld biezen, paspels en plooiën toe aan uw favoriete projecten. Extra accenten kunnen ook worden toegevoegd door sierstiksels, genaaid met decoratief draad of borduurwerk.



Een nieuwe frisse uitstraling voor uw tafel

Begin met een eenvoudig kleurenpalet van nieuwe, frisse kleuren. Voeg vervolgens uw eigen verfraaiingen in overstemmende kleuren voor extra flair toe. Effen placemats zijn perfect geschikt om naar eigen gevoel te versieren met stiksels, biezen en borduurmotieven.



Biezenvoet + koordgeleider



Gebruik een Biezenvoetje in combinatie met de koordgeleider om biezen of oprijgen te creëren. De sleuven aan de onderkant van de naaivoet geleiden moeiteloos de eerder genaaide biezen zodat met onderling perfecte gelijke afstand nieuwe biezen kunnen worden genaaid.

Koordvoet



De gleuven in dit naaivoetje houden 2 of 3 decoratieve draden op zijn plaats terwijl er een decoratieve steek overheen genaaid kan worden om ze vast te zetten.

Paspelvoet



Dit naaivoetje is voor het maken en toepassen van paspelband. De sleuf aan de onderkant van het naaivoetje geleidt het koord. Het naaivoetje kan ook worden gebruikt voor het vastnaaien van kant-en-klaar paspelband.





Een eenvoudige kamer opfleuren

Aan een simpele kamer kan onmiddellijk bezieling worden gegeven door er kleurrijke accenten aan toe te voegen. Voor een maximaal resultaat met minimale inspanning kunt u glimmende verfraaiingen toevoegen zoals linten, kralenstrengen of pailletten in contrasterende kleuren. Alles in een flits wanneer u het Parelvoetje of Lovertjes-/bandvoetje van Janome gebruikt.

Rimpelvoet



Wordt gebruikt voor het eenvoudig en snel rimpelen van stroken stof. De mate van rimpeling wordt bepaald door het gewicht van de stof, de steeklengte en de draadspanning.

Parelvoet



Maakt het opnaaien van parelsnoeren tot een droom! Selecteer een zigzagsteek en wijzig de steeklengte en steekbreedte om er zeker van te zijn dat de steek over en tussen de parels of pailletten komt.

Lovertjes-/bandvoet



Voor het opnaaien van linten en pailletten op een makkelijke manier. Plaats het paillettenband in de opening van de geleider en trek een stukje van het paillettenband voorbij de achterkant van het naaivoetje.





Welk soort interieur helpt u relaxen?

Er bestaat iets magisch rondom kruissteken dat er voor zorgt dat het een comfortabel gevoel van nostalgie met zich meebrengt. Welke steek past het best bij u? Creëer uw bijzondere ontspanningsruimte voorzien van items gedecoreerd met uw favoriete steken.

NOSTALGISCH NAAIWERK

Nostalgisch naaiwerk, hetgeen ook wel het Frans naaiwerk wordt genoemd, verwees oorspronkelijk naar het toevoegen van fijne handgemaakte verfraaiingen om kleding, evenals andere voorwerpen die konden worden doorgegeven van de ene generatie naar de volgende, te versieren. Een aantal van de verschillende technieken die werden gebruikt bij het Frans naaiwerk omvatten biezen, verfijnd borduurwerk, kanten tussenzetsels en randen, en vele andere verfraaiingen. De afgelopen jaren heeft het nostalgisch naaiwerk een enorme opleving en is in populariteit gestegen, zowel op het gebied van kleding als in woondecoraties. Aangezien het belangrijkste element bij het nostalgisch naaiwerk precisie is, sluit uw Janome machine en accessoires hier perfect bij aan.





Transparante naaivoet



Dit naaivoetje is ontworpen om satijn-/cordonsteken of decoratieve steken te naaien. Aan de onderkant zorgt de speciale vorm ervoor dat de gevormde steken soepel onder het naaivoetje door worden getransporteerd waarbij de stof tegen de transporteur wordt gedrukt. Verhoog eventueel bij dunne of een enkele laag stof de persvoetdruk. U krijgt de beste resultaten wanneer u tijdens het naaien een dunne scheurvlieseline onder de stof gebruikt.

Laat de details centraal staan

Begin met beste kwaliteit weefsels en draden om uzelf ervan te verzekeren dat uw creaties hun schoonheid gedurende vele jaren zullen behouden. Maak een plan van de verfraaiingen die u wilt aanbrengen en test ze op een proefwerkstuk voordat u ze op uw daadwerkelijke project begint te naaien.

Rolzoomvoet



Maakt een keurige 2 mm. gerolde zoom in dunne weefsels, de vorm van het naaivoetje rolt het weefsel automatisch voor u om. Speciaal geschikt voor randen waar u geen verdikkingen wilt hebben.

Biezenvoet



Een smalle tweelingnaald en de sleuven aan de onderkant van het biezenvoetje zorgen er voor dat er in dunne stof biezen gemaakt kunnen worden. Voeg een vleugje nostalgie aan uw kleding toe.

Nostalgie in een modern jasje

De technieken van het Frans naaiwerk lijken misschien van oudsher traditioneel maar ze zijn in geen enkel geval gebonden aan traditie. Hoewel het traditionele Franse naaiwerk monotoon is of benadrukt wordt door het gebruik van pastelkleuren, combineert de moderne uitvoering de bijzondere technieken juist met heldere kleuren en patronen.



Gebruik de bijzondere technieken van het Franse naaiwerk om precies de juiste hoeveelheid kleur en accenten toe te voegen aan een volledig witte kraag.



Knoopsgatvoet



Gebruik bij dunne weefsels fijnere draden en naalden. Voeg koord toe om het geheel steviger te maken. Leg dun koord om de pin aan de achterkant van de voet, breng het koord naar voren tot voorbij de vork aan de voorkant van de voet voordat u het knoopsgat gaat naaien.



Biezenvoet + koordgeleider



Gebruik donkerkleurig borduurdraad om gekleurde schaduw effecten toe te voegen aan doorschijnende weefsels.



Van generatie op generatie

Een bijzonder gewaad om een dierbare nieuwe baby in de familie te verwelkomen. Delicate verfraaiingen op de fijnste soorten linnen geven de liefhebbende zorg weer waarmee het is gemaakt. Het is meer dan zomaar iets om te dragen, een dierbaar waardevol gewaad als familie-erfstuk voor komende generaties.

Zwaardnaald



Door de speciale vorm van de naald worden de draden van los geweven stoffen zoals katoen en linnen opzij geduwd waardoor kleine openingen ontstaan. Kies voor het beste resultaat een decoratieve steek waarbij de naald meerdere malen in dezelfde opening komt.

Applicatievoet



Het voetje geeft beter zicht op de steken tijdens het naaien, vooral wanneer het wordt gebruikt voor applicaties of wanneer precieze plaatsing en/of richting van de steken is vereist. Gebruik onder de stof bij het maken van applicaties of siersteken een scheurvlieseline.



Breidt uw Frans naaiwerk programma met meer technieken uit door naast de biezen of oprijgen, rijen met siersteken, kant of lint er aan toe te voegen maar ook borduurmotieven zoals satijn- of cordonsteken.



BORDUREN

Al sinds jaren geleden, toen borduurwerk enkel en alleen een handwerkaangelegenheid was, maakte het niet alleen een werkelijk deel uit van het alledaagse leven maar werd het eveneens gebruikt om een vleugje elegantie toe te voegen. Gedurende de tijd heeft het borduurwerk een evolutie doorgemaakt waardoor het nu mooie veelkleurige motieven bevat. Geniet van de prachtige wereld van het borduren met behulp van hoogwaardige Janome borduurgerelateerde producten.





Voeg elegantie toe aan uw omgeving

Gebruik borduurwerk om een kamer om te vormen van eenvoudig naar eenvoudigweg schitterend. Laat uw kussens en bedlinnen voor u het schildersdoek zijn om het geheel tot leven te brengen.



Janome borduuringen

Janome beschikt over een variëteit aan borduuringen om tegemoet te komen aan uw borduurwensen, variërend van de kleine Vrije arm borduuring om slechts een klein borduurmotiefje aan uw werk toe te kunnen toevoegen, tot de Macro en Giga borduuringen voor extra grote borduurmotieven.



Cap borduuring

Deze moet worden gebruikt in samenwerking met ring RE of ring B.

200-335-003	AB
-------------	-----------

Rechthoekige borduuring

Borduuring RE 140 x 200 mm

860-421-001	A
-------------	----------

Niet afgebeeld



Vrije arm borduuring

Borduuring FA 50 x 50 mm

860-402-006	A
-------------	----------

Borduuring C 50 x 50 mm

850-803-000	B
-------------	----------

Ronde borduuring

Borduuring F 126 x 110 mm

850-411-007	B
-------------	----------

Niet afgebeeld



Macro borduuring

Borduuring (MA) 200 x 280 mm

860-403-007	A
-------------	----------

Giga borduuring

Borduuring (D) 230 x 200 mm

850-406-009	B
-------------	----------

Niet afgebeeld





U heeft zelfs geen stof nodig

Borduur uw motieven op wateroplosbaar materiaal voor nog meer creatieve toepassingen.

Nadat het motief is geborduurd en het verstevigingsmateriaal is verwijderd blijft alleen het borduurdraad over. Perfect voor het maken van applicaties, sierraden, 3D motieven en plakboeken (scrap booking).

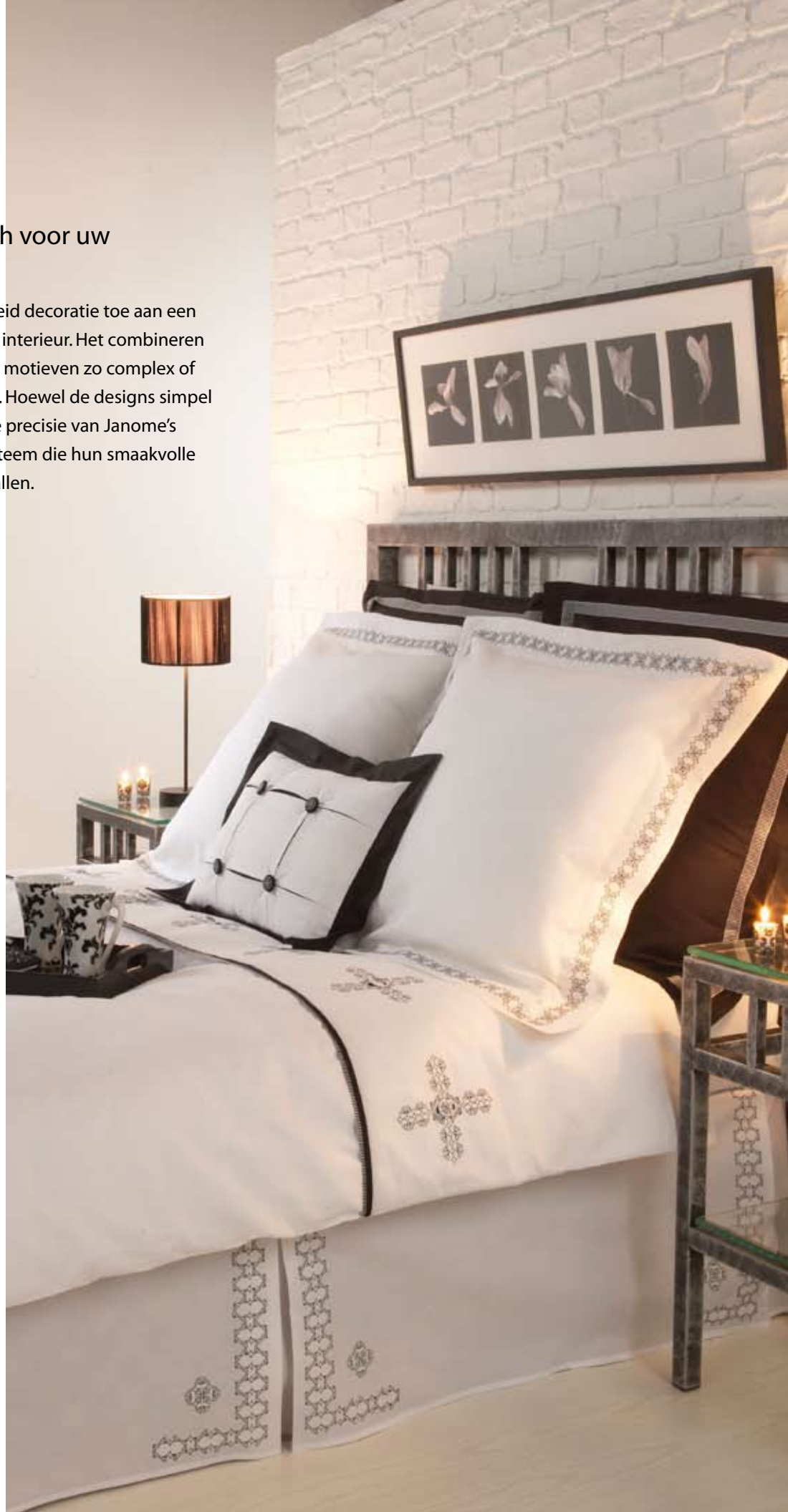


Janome borduurmotievencollectie

Hoewel borduurmotieven tegenwoordig vanuit verschillende bronnen verkrijgbaar zijn heeft u met de Janome borduurmotievencollectie een breed scala aan motieven tot uw beschikking die een grondig proces op het gebied van kwaliteitszekerheid hebben ondergaan.

Een persoonlijke touch voor uw eigentijdse interieur

Voeg exact de juiste hoeveelheid decoratie toe aan een strak en verzorgd zwart en wit interieur. Het combineren van geometrische designs kan motieven zo complex of zo simpel laten lijken als u wilt. Hoewel de designs simpel zouden kunnen lijken is het de precisie van Janome's exclusieve lineaire borduursysteem die hun smaakvolle schoonheid in het oog doet vallen.





NAALDPUNCHEN

Ontdek de zeer oude kunst van vervilten en laat uw artistieke inspiratie de vrije loop. Het vervilten wordt gedaan met speciale naalden, naalden met aan de zijkant weerhaakjes om twee of meer weefsels te vervlechten, hun kleuren en structuren te mengen om zo een compleet nieuw en uniek materiaal te creëren, zonder draad of spoeltje. Eeuwenlang hebben stof- en viltkunstenaars met de hand hun kunstwerken gemaakt, hetgeen een nauwkeurig en intensief proces is. Met een vilt/punch machine kunt u deze kunst meester worden binnen enkele minuten en met gemak snel professioneel ogende resultaten bereiken.



1 Vijf naalden doen het werk

Er is geen draad of spoelmechanisme bij betrokken. Integendeel, deze scherpe naalden voorzien van weerhaakjes duwen de draden of vezels door de enkele of meerdere lagen stof naar beneden en nemen ze weer mee terug naar boven op deze wijze komen ze stevig vast te zitten.

2 Vijf openingen in de steekplaat

De vijf openingen in de steekplaat zorgen ervoor dat de 5 naalden gemakkelijk door de stof kunnen gaan maar dat tegelijkertijd de stof keurig op zijn plaats blijft.

3 Ruimte voor meerdere lagen

Met de doorzichtige en in hoogte verstelbare voet kunt u eenvoudig de lagen bewerken.

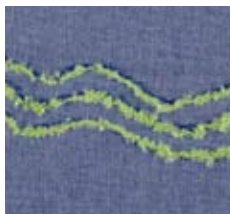


Ontdek de creatieve mogelijkheden!

Restjes stof



Decoratieve breigarens



Gemêleerde draden



Wol



Lintjes en kant





ACCESSOIRE CATALOGUS

Wanneer u voor uw nieuwe project, versier of herstelwerkzaamheden gebruik maakt van het juiste naaivoetje en accessoire maakt dit niet alleen uw werk makkelijker om te voltooien, het laat u ook mooiere eindresultaten bereiken. Het betekent minder inspanning en meer plezier in uw hobby. Laat deze gids u naar de juiste accessoires leiden om aan uw naaibehoefden te voldoen. Gebruik de handige Janome machineoverzichtskaart om te bepalen tot welke groep (letter) uw machine behoort en controleer vervolgens of de bewuste "letter" wordt vermeld bij het naaivoetje of accessoire van uw keuze.

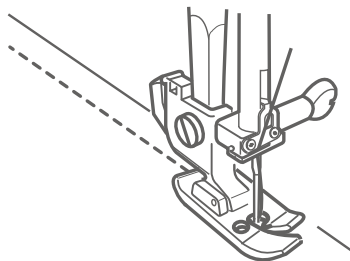


ALGEMENE NAAI-MACHINEACCESSOIRES

Algemene naaimachineaccessoires zijn veelzijdig en gebruikersvriendelijk. Laat Janome naaivoetjes en accessoires uw naairepertoire uitbreiden.



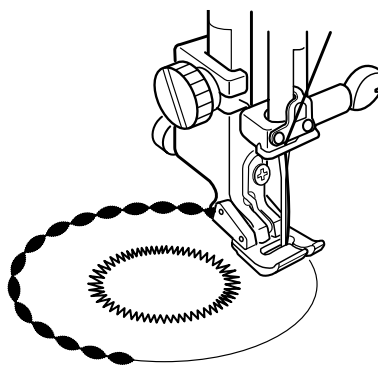
Rechtstikvoet "H"



De Rechtstikvoet wordt gebruikt bij het verwerken van hele dunne of juist hele dikke stoffen. Deze naaivoet is aan de onderkant plat en gesloten om een gelijkmatige druk te kunnen uitoefenen op de transporteur en heeft een afgerond kleine naaldopening welke het voordeel heeft meer steun te bieden rond te naald om te voorkomen dat de stof door de naaivoet mee omhoog komt.

200-331-009	ABCDEF
200-125-008	G

Applicatievoet "F" (gesloten)

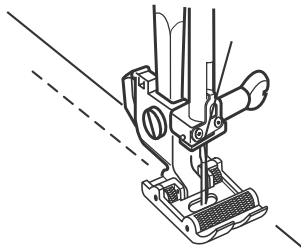


Dit naaivoetje is korter dan de meeste naaivoetjes om het bewegen rond rondingen en hoeken te vergemakkelijken bij het maken en vastnaaien van applicaties. Het is gemaakt van helder kunststof om beter zicht te hebben op het werk tijdens het naaien.

820-815-002	ABCDEF
-------------	---------------



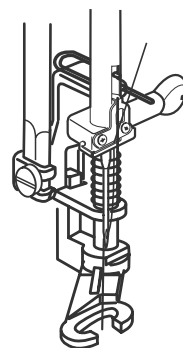
Rolvoet



Zoals de naam al suggereert heeft dit naaivoetje rollertjes die over de stof rollen en het mogelijk maken gemakkelijk heen en weer te kunnen naaien over dikke zomen, verschillende hoogtes en oneffen oppervlakten. Ideaal voor het naaien van zware weefsels. De rollertjes bewegen vrij tussen het naaivoetje en de transporteur, zodat het naaivoetje gemakkelijk beweegt. Het kan ook gebruikt worden om leer en vinyl te naaien.

200-316-008	ABCDEF
200-142-001	G

Stopvoet "P2"



De Stopvoet wordt gebruikt voor het "uit de vrije hand" borduren, het meanderen bij het quilten en stoppen van dunne plekken in weefsels. Het naaivoetje is speciaal ontworpen om tot een goede steekvorming en het minimaliseren van steekoverslag te komen. Eveneens biedt het bescherming aan uw vingers terwijl u het weefsel vrij onder de naald beweegt. De open versie van de naaivoet verbetert de zichtbaarheid van de te maken steken aanzienlijk en is vooral populair bij quiltsters.

(gesloten)

200-325-000	ABC *1
200-349-000	CDEF *2
200-127-000	G

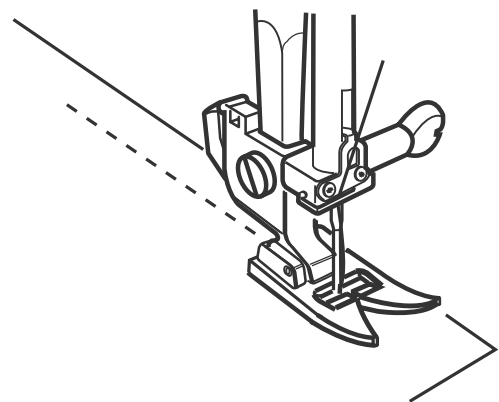
(open)

200-337-005	ABC *1
200-340-001	CDEF *2

*1 excl. MC 6500P
*2 excl. MC 6600P



Glijvoet

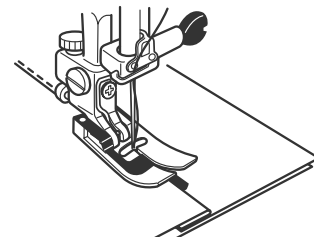


Het Glijvoetje is gekneed uit een speciaal hars dat het gemakkelijker naaien van weefsels toestaat die anders aan de gebruikelijke metalen naaivoetjes zouden vastplakken, zoals suède, leer, vinyl, skai en plastic.

200-329-004	ABCDEF
200-141-000	G



Naadquiltvoet (met middengeleider)



Met deze zeer nuttige naaivoet kunt u een perfect recht stiksel maken in de naad. De middengeleider drukt zich in de naad en spreidt deze licht open. De naaivoet kan ook gebruikt worden bij het maken van een decoratieve steek over een naad of langs een zoom.

200-341-002 **ABCDEF**

AcuFeed Naadquiltvoet met middengeleider

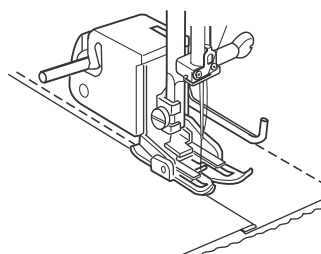
846-413-006 **C**

(alleen voor AcuFeed modellen)

Boventransportvoet met kantgeleider



De Boventransportvoet is speciaal ontworpen met een set transporttanden die het weefsel transporteren zonder dat de lagen ten opzichte van elkaar verschuiven en daardoor het probleem van tekortkoming van het onderliggende weefsel doen verdwijnen. De naaivoet is eveneens zeer geschikt voor het naaien van decoratieve steken op meerdere of dikkere lagen stof en zorgt keer op keer voor een mooi resultaat. Voor het doorstikken van quilts is de Boventransportvoet onmisbaar. Met de geleider kunt u gemakkelijk op regelmatige afstand van elkaar meerdere stiksels maken.



(gesloten)

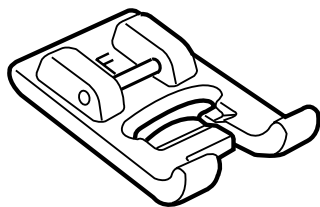
200-309-008	AB
200-311-003	CDEF *1
200-310-002	G

(open)

200-338-006	AB
200-339-007	CDEF *1

*1 excl. MC6600P

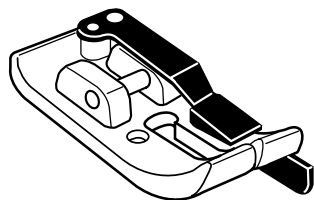
Transparante naaivoet "F"



Voor het naaien van dicht op elkaar liggende zigzagsteken. De onderzijde van het naaivoetje is afgeschuind voor soepele doorvoer van garen en stof wanneer u decoratieve, cordon of satijnen steken naait. Het naaivoetje is gemaakt van helder kunststof wat het zicht op het werk vergroot.

822-804-118	ABCDEF
200-129-002	G

1/4" naadvoet



Een populair naaivoetje bij patchwork dat het mogelijk maakt eenvoudig de essentiële 1/4" naadtoeslag te naaien. Leidt de stof langs de geleider aan de zijkant van de naaivoet en maakt zo keer op keer een perfecte 1/4" naad. De geleider kan eveneens worden gebruikt daar waar een 1/4" zoom is vereist, maar de markeringen op de naaldplaat niet kunnen worden gebruikt, zoals in het geval van een platte of Engelse naad.

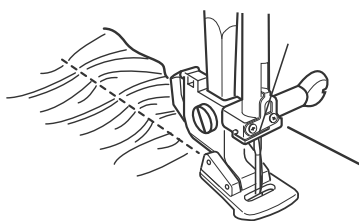
200-318-000	ABCDEF
200-330-008	G

AcuFeed 1/4" naadvoet met steekplaat

846-407-007	C
-------------	----------

(alleen voor AcuFeed modellen)

Rimpelvoet



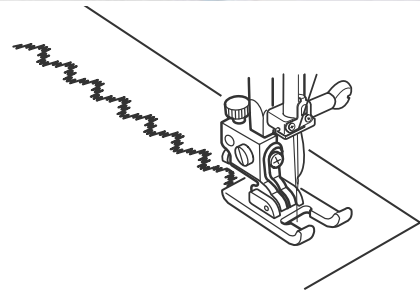
Het naaivoetje is bedoeld om kleine rimpels te creëren in lichtgewicht dunne weefsels. De onderkant van het naaivoetje richt zich achter de naald op en is aan de voorkant van de naaldopening dikker om de rimpeling gelijkmatig op een glad weefsel te kunnen maken. Gebruik een Plisseerapparaat wanneer u meer of grotere rimpels of plooiën wilt creëren.

200-315-007	ABCDEF
941-460-000	G





Applicatievoet open "F2"



De open voorkant geeft beter zicht tijdens het naaien. Deze naaivoet kan worden gebruikt voor het maken van decoratieve steken bij het quilten, letters / monogrammen, applicaties en ajourwerk.

200-137-003	ABCDEF
940-230-000	G

(metaal)

AcuFeed Applicatievoet open

846-410-003	C
-------------	----------

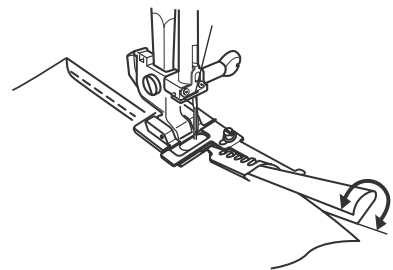
(alleen voor AcuFeed modellen)

Biaisbandvoet



De Biasbandvoet wordt gebruikt om voorgevouwen biaisband of biaisband dat u zelf heeft geknipt, toe te passen op de rand van het weefsel in één enkele handeling. Gebruik een rechte of zigzagsteek of decoratieve steken. U kunt hiervoor biaisband variërend van 10mm tot 14mm gebruiken.

200-313-005	ABCDEF
941-850-000	G



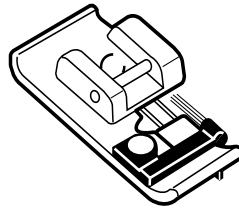
Overlockvoeten



Lockvoet "C"

Gebruik een afwerk of locksteek tijdens het naaien zodat de draad zich om de rand van het weefsel kan wikkelen om rafelen te voorkomen. Het naaivoetje leidt het weefsel en houdt de randen plat wanneer de naald de uiterst rechtse steek maakt.

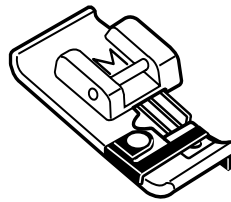
8 2 2 - 8 0 1 - 0 0 1	A B C D E	(met kwastje)
8 2 0 - 8 0 4 - 0 1 9	F	(zonder kwastje)
9 4 0 - 3 6 0 - 0 0 0	G	(zonder kwastje)



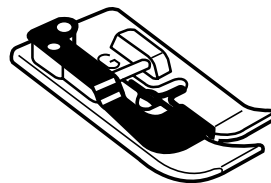
Overlockvoet "M"

Gebruik deze naaivoet in combinatie met de overlocksteek om een professionele afwerking te maken aan de randen van uw naden en zomen. Uitzonderlijk goed voor het afwerken van medium tot zwaargewicht, snel rafelende geweefde weefsels zoals tweed, gabardine en linnen.

8 2 2 - 8 0 8 - 0 0 8	A B C D F
-----------------------	------------------



Blindzoomvoet "G"



Blindzomen kan soms een beetje moeilijk zijn, de Blindzoomvoet is ontworpen om u te helpen deze techniek te verbeteren. De naaivoet heeft een metalen geleider in het centrum en drie sleuven aan de onderkant. Tijdens het blindzomen blijft de vouw van het weefsel goed tegen de geleider in de naaivoet gedrukt terwijl de sleuven onderaan onnodig wegglijden helpen te voorkomen. De naald gaat in hoog tempo over de metalen geleider, creëert enige slaptte in de bovendraadspanning zodat de steek die in het weefsel grijpt zo goed als onzichtbaar is.

8 2 5 - 8 1 7 - 0 0 9	A B C D E F	
9 4 0 - 3 7 0 - 0 0 0	G	
8 2 0 - 8 1 7 - 0 1 5	A B C D E F	(instelbaar)
6 9 4 - 4 0 7 - 0 1 1	G	(instelbaar)



Rolzoomvoeten

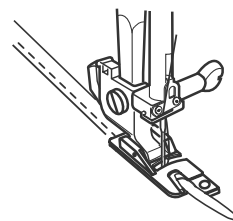


Rolzoomvoeten-set "D1" 4mm / "D2" 6mm

200-326-001	ABCDEF	(ook los leverbaar)
-------------	---------------	---------------------

Rolzoomvoet "D" 2mm

820-809-014	ABCDEF
940-150-000	G



De rolzoomvoet wordt gebruikt om smalle zomen te naaien, meestal toegepast op overhemden, tafellakens en langs de rand van geplooidde stroken. De stof wordt aan de voorkant door de vorm van de naaivoet in een rolvorm doorgevoerd, daarna door een sleuf aan de onderkant, welke de breedte van de afgeronde zoom bepaalt. De Rolzoomvoet 4mm/6mm kan ook worden gebruik voor zwaardere weefsels.

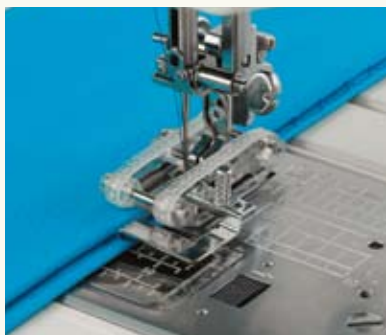
Rupsbandvoet met hulpstukken

003-237-777	ABCDEFG
-------------	----------------

Voor het gebruik bij alle naaimachines is de Rupsbandvoet met hulpstukken zeer doeltreffend om te voorkomen dat fluweel, stretchmateriaal, jersey en gebreid weefsel evenals moeilijk door te voeren materialen zoals leer of vinyl, wegglijdt of samentrekt. De Rupsbandvoet laat eveneens links of rechts overhellen toe, de rupsbanden grijpen het weefsel onafhankelijk van elkaar voor een perfecte doorvoer langs delen waar er sprake is van hoogteverschil tussen de linker en rechterkant van de naald, vooral tijdens het zomen van dichtere weefsels.



Blindzoomhulpstuk



Het blindzoomhulpstuk stelt u in staat tot nauwkeurige doorvoer van het weefsel om zodoende een consequente blinde zoom te maken.

Biaisbandhulpstuk

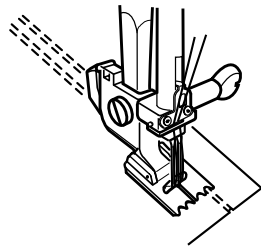


Het biaisbandhulpstuk is verstelbaar en stelt u in staat om gevouwen biaisband te bevestigen tot een breedte van 20mm.

Zoomhulpstukken



Met de zoomhulpstukken kunnen zomen worden gemaakt in de breedtes: 2.54cm (1") - 1.9cm (3/4") - 1.27cm (1/2").



Biezenvoeten

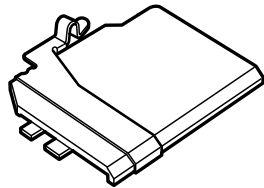
De Biezenvoet wordt gebruikt met een 2mm brede tweelingnaald om meerdere rijen biezen of oprijgen te naaien. De sleuven aan de onderkant van de naaivoet maken het eenvoudig om verschillende rijen evenwijdig en op gelijke afstand van elkaar te naaien.

Biezenvoeten-set 5 of 7 uitsparingen

200-317-009	ABCDEF	(ook los leverbaar)
-------------	---------------	---------------------

Biezenvoet 7 uitsparingen

200-328-003	G
-------------	----------

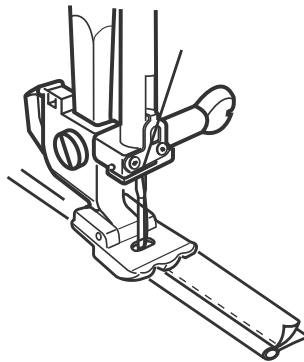


Koordgeleiders

De Koordgeleider wordt bevestigd in plaats van het heldere kunststof spoeldeksel om katoenen of ander koord eenvoudig te kunnen begeleiden tijdens het vastnaaien in de biezen. Er zijn twee verschillende koordgeleiders beschikbaar: één voor koord met een maximale diameter van 1.5mm en één voor koord met een diameter van 1.5 t/m 2.5mm.

503-813-008	A C *1	*1 incl. 6260QC, 6125QC, 6019QC
200-324-009	B DEF *2	*2 excl. 6260QC, 6125QC, 6019QC

Paspelvoet

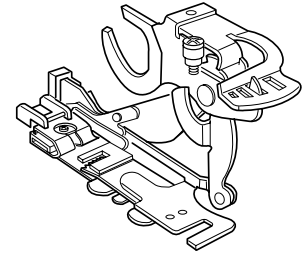


Indien kant-en-klaar paspelband niet verkrijgbaar is of indien u gewoon uw eigen uitvoering wilt maken, is de Paspelvoet een uitkomst. De naaivoet is ontworpen met twee sleuven aan de onderkant en zal het koord vasthouden en bedekken met stof tijdens het maken van het paspelband. Het kan tevens worden gebruikt om het (gemaakte) paspelband op het project te bevestigen. De maximale koorddikte om te verwerken is 5mm.

200-314-006	ABCDEF
-------------	---------------



Plisseerapparaat



Plisseerapparaten zijn al erg lang in omloop en zijn slechts weinig veranderd gedurende de jaren; ze zijn daarentegen heel erg populair gebleven. Hoewel een Plisseerapparaat op het eerste zicht misschien omvangrijk en gecompliceerd oogt, maakt het innovatieve ontwerp het eigenlijk zeer eenvoudig in het gebruik. Snel en gemakkelijk zorgt het Plisseerapparaat ervoor dat weefsel worden geplisseerd of geplooid al naar gelang de gewenste hoeveelheid, tegelijkertijd met de mogelijkheid om in de grote/diepte van de rimpelingen te variëren.

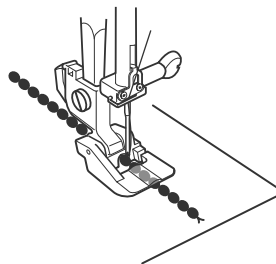
943-100-207 **ABCDEF***1 *1 excl. MC6600P

AcuFeed Plisseerapparaat

846-415-008 **C**

(alleen voor AcuFeed modellen)

Parelvoeten-set

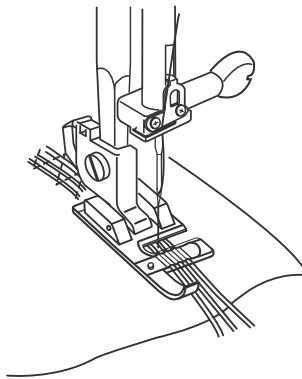


Naaien over kralen en parels is altijd een vervelend karwei geweest, maar met de parelvoet wordt dit nu een fluitje van een cent en krijgt u zo het plezier terug in het versieren van al uw projecten. Populair voor het versieren van bruidskleding, avondkleding, chique of casual, woondecoraties, is de parelvoet onmisbaar. Er zijn twee Parelvoeten: één voor kralen met een maximale diameter van 2mm en één voor kralen met een maximale diameter van 2.5mm t/m 4mm.

200-321-006 **ABCDEF**



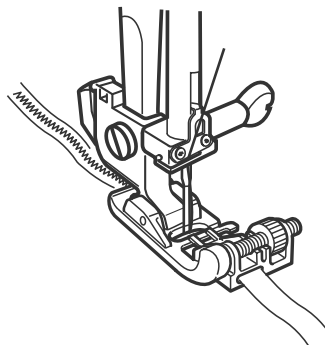
Koordvoet "H"



De Koordvoet kan één, twee of drie dunne koorden of draden vasthouden. Doordat ze door de naaivoet worden vastgehouden kan het vereiste ontwerp gemakkelijk worden gevolgd en worden de koorden/draden perfect geplaatst. Een variëteit aan nuttige- of decoratieve steken kan worden gebruikt om de koorden/draden op een ondergrond vast te naaien. De keuze van koord, draad en steek zijn allemaal factoren die bijdragen aan het uiteindelijke effect.

200-345-006	ABCDEF
200-126-009	G

Lovertjes-/bandvoet

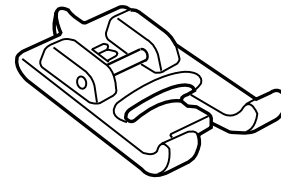


Net als met de kralen en parels wordt het nu zoveel makkelijker om lovertjes en zelfs pailletten te bevestigen met behulp van onze speciale Lovertjes-/bandvoet. Deze naaivoet heeft geleiders waardoor het lovertjes-/paillettenband kan worden gestoken en dit soepel doorvoert tijdens het naaien. Gebruik een zigzag- of applicatiesteek om het band vast te zetten. Probeer eerst uit welke steekbreedte en steeklengte instellingen bij de door u gekozen steek het beste gebruikt kunnen worden.

200-332-000	ABCDEF
-------------	---------------



Knoopsgatvoeten



Knoopsgatvoet "B" (transparant)
 Om knoopsgaten te naaien op strakke delen zoals manchetten en andere oppervlakken waar meer bewegingsvrijheid is vereist dan beschikbaar is met het type Automatische knoopsgatvoet.

820-801-016	ABCDEF
940-340-000	G

Automatische knoopsgatvoet
 Voor het gemakkelijk maken van 4-staps knoopsgaten bij machines met verticale grijpper. De Automatische knoopsgatvoet zit als standaard accessoire inbegrepen op alle naaimachines met een 1-staps knoopsgatfunctie.

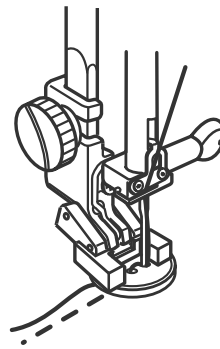
(standaard)

200-123-006	G
-------------	----------

(met knoopinleg mogelijkheid)

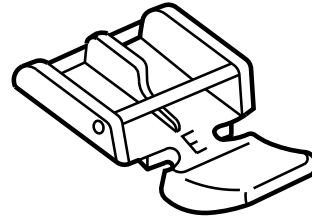
200-134-000	G
-------------	----------

Knoop-aannaivoet



Snel en makkelijk knopen aannaaien met de Knoop-aannaivoet. Deze naaivoet heeft twee aansluitpinnen die worden vastgeklemd aan de naaivoethouder voor extra stabiliteit. Het rubberen omhulsel zorgt ervoor dat de knoop tijdens het naaien veilig op zijn plaats blijft liggen en niet kan verschuiven.

200-136-002	ABCDEF
200-131-007	G



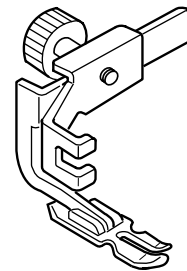
Deze naaivoet kan zo worden geplaatst dat er aan beide kanten van de rits kan worden genaaid. De rand van het Ritsvoetje geleidt de rits om een rechte plaatsing te garanderen.

Ritsvoet "E"



(klik-aan)

200-015-107	ABCDEF
940-290-000	G

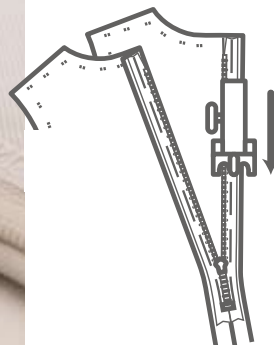


Instelbare ritsvoet (schroefaansluiting)

Kan eveneens worden gebruikt als Paspelvoet voor dikker koord dan het gebruikelijke.

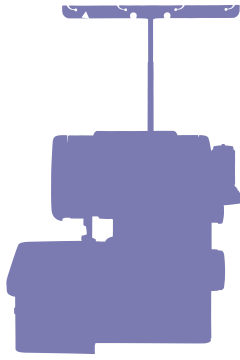
200-334-002	ABC *1	*1 excl. MC6500P
200-342-003	CDEFG *2	*2 excl. MC6600P

Blinde ritsvoet



In confectiekleding, van goede kwaliteit, wordt meestal een onzichtbare ritssluiting ingezet. Deze ritsen worden vaak genegeerd door de hobbynaaiester, wat jammer is omdat ze altijd succes kunnen verzekeren. Onzichtbare ritssluitingen zijn geschikt voor alle weefsels, van een fijne zijden jersey tot aan een zware wol of tweed. Het sleutelwoord hier is om de naald zo dicht mogelijk bij de ritstandjes te krijgen als mogelijk is, hetgeen deze naaivoet kan volbrengen door de rits enigszins te ontrollen vlak voor de naald. Eenmaal aangebracht zal een goed ingenaaide rits slechts ogen als een deel van de naad.

200-333-001	ABCDEF
941-800-000	G



OVERLOCK- MACHINEACCESSOIRES

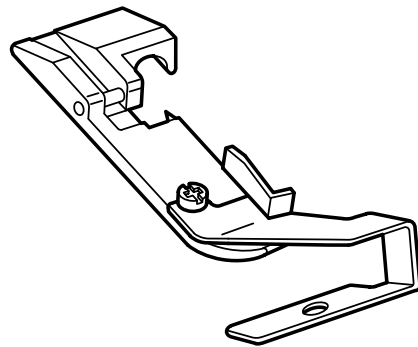
Janome overlockmachines staan bekend om hun gemak in gebruik en mooie locksteekresultaten. De speciale lockvoeten en lockmachineaccessoires zijn ontworpen om u het effect te geven dat u wilt, op allerlei soorten weefsel, van dun tot dik en van geweven tot rekbaar.



Koordvoet "B"



Wanneer u de Koordvoet "B" gebruikt in samenwerking met een smalle zoom kunt u tijdens het naaien tegelijkertijd decoratief koord vaststikken. Dit geeft verfijnde, mooi afgewerkte randen aan tafel- en ander linnen.



200-208-109

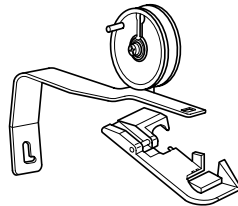
H



Bandvoet met wieltje



Deze Bandvoet met bandgeleider (wieltje) is erg nuttig voor het naaien van kleding gemaakt van gebreide of stretch weefsels. Het geleidt het naadband tijdens het naaien van schouderaden om uitrekken te voorkomen.



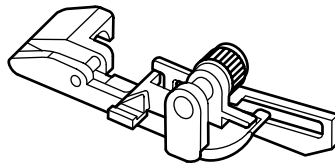
200-204-208

H

Blindzoomvoet



Blindzomen is geen eenvoudige techniek en vraagt om oefening en geduld. Het is mogelijk om uw lockmachine te gebruiken om blind te zomen en de Blindzoomvoet is uitgerust met een leidraad om u te helpen recht te blijven stikken.



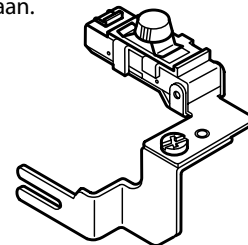
200-203-104

H

Elastiekvoetgeleider



Stikken op elastiek kan soms een beetje lastig zijn, vooral wanneer u uw elastiek tot op de juiste maat moet uitrekken. De Elastiekvoet helpt u om met deze techniek een beetje makkelijker om te kunnen gaan.



200-218-102

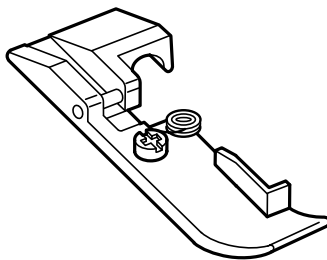
H*

* excl. 134D, 234, 234D, 534D





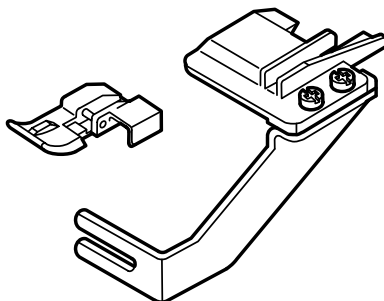
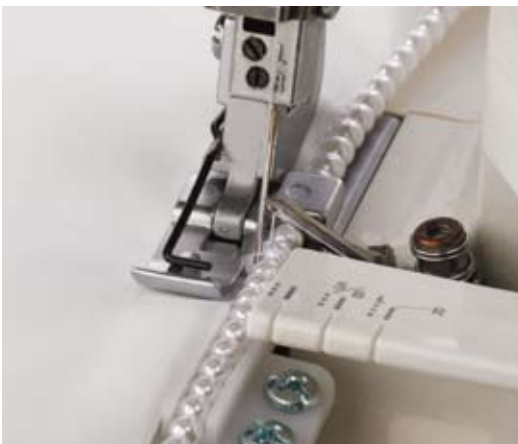
Koordvoet "A"



Met de rolzoom mogelijkheid op uw lockmachine kunt u goed gebruik maken van de Koordvoet "A". Deze lockvoet is ideaal voor bruids- en avondkleding en staat u toe fijn visgaren in te zetten, waardoor u, terwijl u de rand van uw stof omrolt, een mooi stevig maar flexibel eindresultaat creëert.

200-207-108	H
-------------	---

Parelvoet met geleider

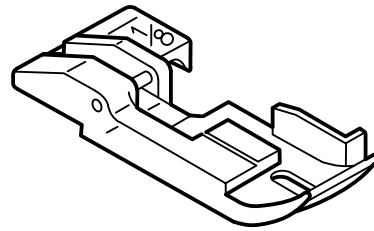


De Parelvoet met geleider bevat een speciale leidraad waardoor u probleemloos parelsnoeren op de rand van uw weefsel kunt vastnaaien. Vooral aantrekkelijk voor bruidskleding en accessoires.

200-214-108	H*
-------------	----

* excl. 134D, 234, 234D, 534D

Paspelvoet



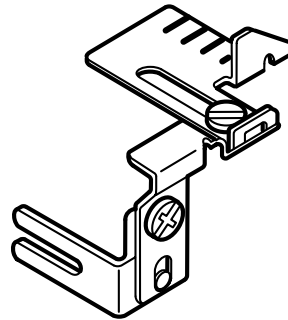
Indien kant-en-klaar paspelband niet voorhanden is of indien u simpelweg zelf band wilt maken, is de Paspelvoet hiervoor ideaal, snel en makkelijk bereikt u hiermee uw doel.

De Paspelvoet is in twee maten beschikbaar: 1/8" en 3/16"

1/8 inch	200-219-103	H
3/16 inch	200-220-107	H*

* excl. 134D, 234, 234D, 534D

Stofgeleider

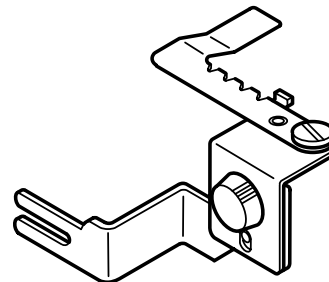


Zoals zijn naam al veronderstelt helpt deze geleider uw zomen recht te houden terwijl u naait. Vooral bruikbaar voor flatlocknaden en andere zomen waarbij het mes is uitgeschakeld.

200-216-100	H*
-------------	----

* excl. 134D, 234, 234D, 534D

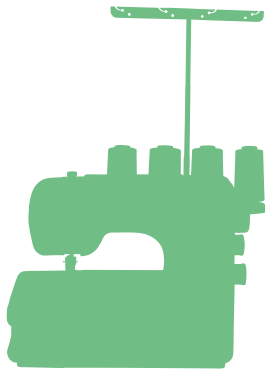
Rimpelvoetgeleider



Dit hulpstuk creëert prachtige regelmatige rimpels. Vooral bruikbaar voor het naaien van grote hoeveelheden weefsel zoals bedlinnen, tafellinnen en bruidsjurken. Door gebruik te maken van dit superhulpstuk kunt u de plooien maken en direct vastnaaien op een glad stuk weefsel in één simpele handeling.

200-217-101	H*
-------------	----

* excl. 134D, 234, 234D, 534D

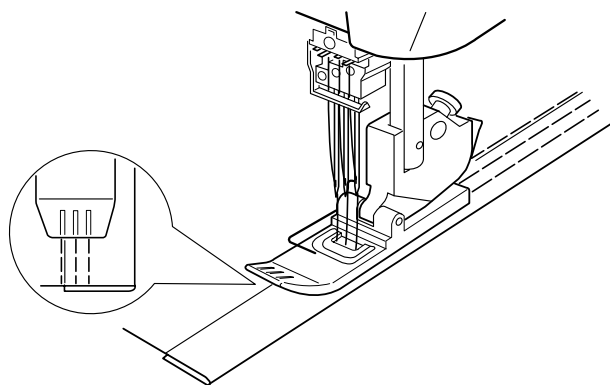


COVERSTEEK- MACHINEACCESSOIRES

Janome heeft een aantal accessoires ontwikkeld die speciaal alleen samen met de CoverPro machines gebruikt kunnen worden. Deze accessoires maken het u makkelijker om mooie kledingstukken te creëren die gemaakt worden van gebreide en/of rekbare stoffen.



Transparante naaivoet

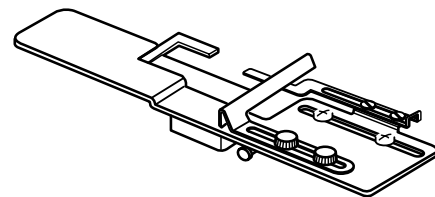


De Transparante naaivoet geeft u een beter zicht over wat u aan het naaien bent. De naaivoet is vooral bruikbaar voor zichtbare decoratieve steken en kan eveneens worden gebruikt in combinatie met andere CoverPro accessoires zoals de zoomgeleider, om het einde van de zoom overeen te laten komen met het startpunt voor een mooie afwerking. Handige markeringen aan de voorkant van de naaivoet corresponderen met de naalden voor een perfecte steekplaatsing.

voor CP 1000	795-818-107	I
voor CP 900	795-821-103	I



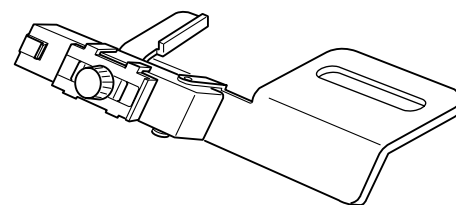
Zoomgeleider (groot)



De Zoomgeleider vouwt consequent een vaste breedte, die u hebt ingesteld, van de stof om. Zo kunt u gemakkelijk zomen maken in allerlei kledingstukken. Tijdens het zomen van gesloten delen zoals manchetten kunt u met de speciale ontgrendelingshendel de geleider vrijmaken zodra u het einde van de zoom nadert om vervolgens de zoom verder te kunnen stikken en de stof makkelijk onder de naaivoet vandaan te kunnen nemen.

795-839-104		I
-------------	--	---

Elastiekgeleider



De Elastiekgeleider is zeer nuttig bij het maken van onderkleding en kinderkleding, bijvoorbeeld als u aan het kledingstuk in de taille, manchetten of broekspijpen elastiek wilt bevestigen. De brede werkruimte van de CoverPro betekent dat u zelfs elastiek kunt toevoegen in het midden van kledingstukken.

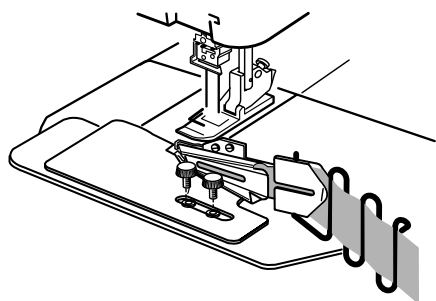
smal (6 - 8.5 mm)	795-816-105	I
breed (9 - 13.5 mm)	795-817-106	I

Bandgeleider

De Bandgeleider wordt gebruikt om de onbewerkte randen van bijvoorbeeld stretchstoffen af te werken. De geleider vouwt de strook stof die u wilt gebruiken als biaisband rondom de onbewerkte rand terwijl u naait. Hij stelt u in staat mooie afgebiesde halzen en armsgaten te maken en iedere onbewerkte rand met gemak te omboorden.



voor CP 1000 (32 mm/8 mm)	795-838-103	I
voor CP 1000 (42 mm/12 mm)	795-844-009	I
voor CP 900 (32 mm/8 mm)	795-840-108	I



Stap 1



Voer het band (strook stof) dat u gaat gebruiken door de geleider.

Stap 2



Voor het gemaklijker doorvoeren kunt u met de punt van een pincet zachtjes aan het band trekken.

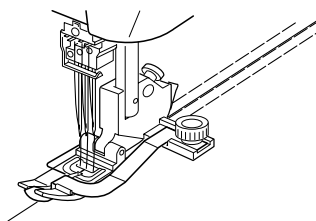
Stap 3



Trek het uiteinde van het band met behulp van het pincet uit de geleider. Voer het band naar achter onder de naaivoet door. Let erop dat daarbij het band tussen de boven- en onderkant van het einde van de buis correct wordt gevouwen.

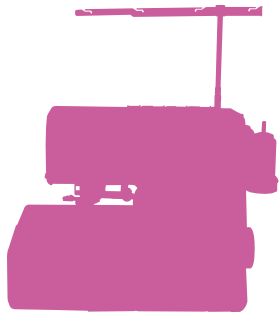


Naaivoet met middengeleider



De Naaivoet met middengeleider wordt gebruikt om in één lijn te kunnen naaien in het centrum van een twee- of drienaaldssteek. Met de naaivoet kunt u eenvoudig tegelijkertijd aan weerszijde over een reeds eerder genaaide naad naaien. De naaivoet is bijzonder bruikbaar voor het naaien van sportkleding, voor naden die extra onder spanning komen te staan of om een decoratief effect aan naden/zomen te geven.

voor CP 1000	795-819-108	I
voor CP 900	795-820-102	I



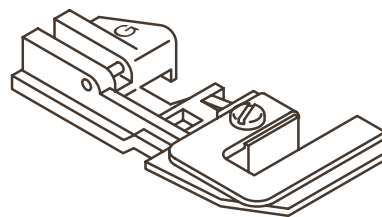
OVERLOCK - COVERSTEEK MACHINEACCESSOIRES

Met de Janome overlock-coversteekmachine en de daarbij beschikbare accessoires kunt u uw kleding op professionele wijze niet alleen snel en eenvoudig zelf maken maar ook van eigentijdse details voorzien.

Creëer je eigen Fashion op je eigen wijze.



Rimpelvoet (G)

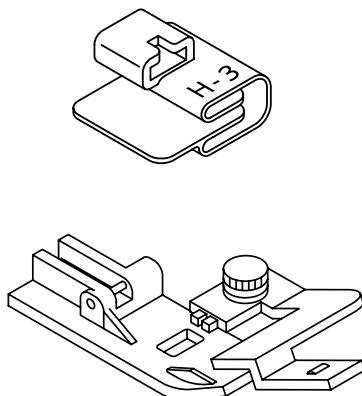


Met de Rimpelvoet is het eenvoudig de rimpels te maken die u wilt. In één simpele handeling wordt de onderlaag gerimpeld en aan de bovenlaag vastgelockt.

200-807-001

M

Biaisbandgeleider (H3)



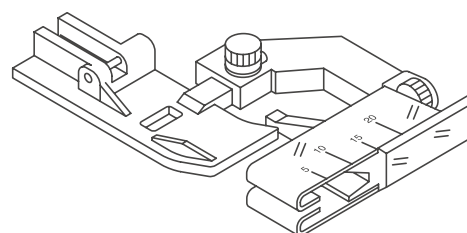
Deze geleider creëert de look van biaisband. Zoom onafgewerkte randen zonder dat het nodig is om te meten, spelden of strijken. De geleider kan ook gebruikt worden om kant en klaar biaisband vast naaien.

200-801-201	M
-------------	---

Zoomvoet (M)

200-801-304	M
-------------	---

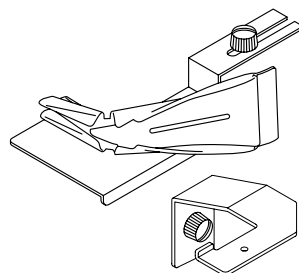
Biaisbandvoet (M)



Makkelijk en snel maken wat u wilt. De naaivoet is instelbaar waarmee u biaisband van 10mm tot 40mm breed kunt vastnaaien.

200-810-007	M
-------------	---

Zoombandhulpstuk



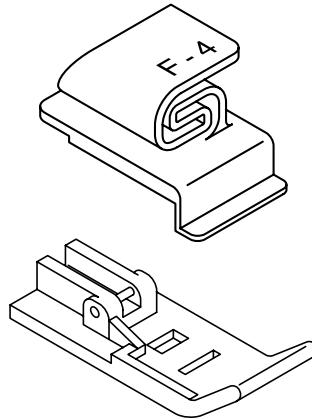
De houder wordt aan de voorzijde van de machine vastgeklit. Knip rechte stroken stof van 40mm breed om deze vervolgens langs ronde halslijnen van bijvoorbeeld een T-shirt te naaien.

200-813-000	M
-------------	---

Zoombandhulpstukhouder

200-813-103	M
-------------	---

Platte naadgeleider (F4)



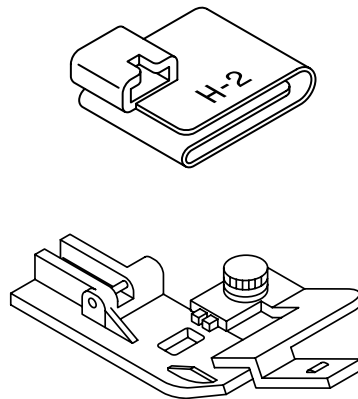
Sterke platte naden in jeans en T-shirts naaien met de Platte naadgeleider. Bevestigd aan de machine wordt de stof begeleid en gevouwen.

200-803-203	M
-------------	---

Transparante naaivoet (F)

200-803-306	M
-------------	---

Zoomgeleider (H2)



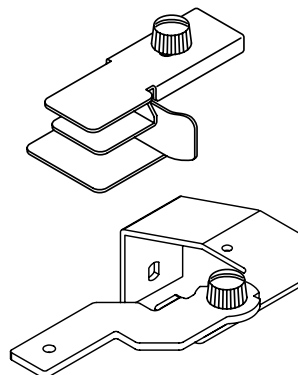
Zoom de randen zonder te meten, spelden of strijken. Voer de stof door de geleider die automatisch een zoom creëert van 2.5cm breed. Gebruik bij de geleider de Zoomvoet (M).

200-801-108	M
-------------	---

Zoomvoet (M)

200-801-304	M
-------------	---

Naadgeleider



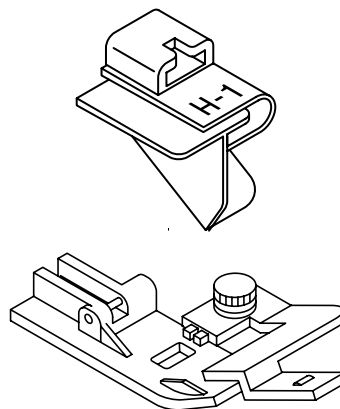
Bevestigd aan de machine begeleid het bij het vastnaaien ronde vormen aan rechte randen. De Naadgeleider is ideaal voor het maken van tafellinnen en tassen met rondingen.

200-812-009	M
-------------	---

Naadgeleiderhouder

200-812-102	M
-------------	---

Kantaanzetgeleider (H1)



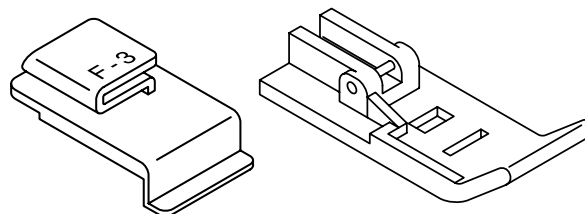
Efficiënt en slim, deze geleider vouwt perfecte 6mm brede zomen. Tegelijkertijd het weefsel zomen en onder de zoom kant of band vastnaaien. Gebruik bij de geleider de Zoomvoet (M).

200-801-005	M
-------------	---

Zoomvoet (M)

200-801-304	M
-------------	---

Kantgeleider (F3)



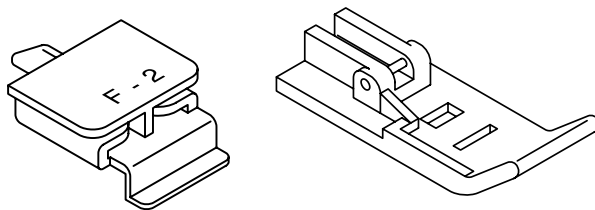
Perfect uitgelijnd kant of band aan de bovenkant op de stof naaien met een coversteek. Gebruik bij deze geleider de Transparante naaivoet (F)

200-803-100	M
-------------	---

Transparante naaivoet (F)

200-803-306	M
-------------	---

Fagotgeleider (F2)



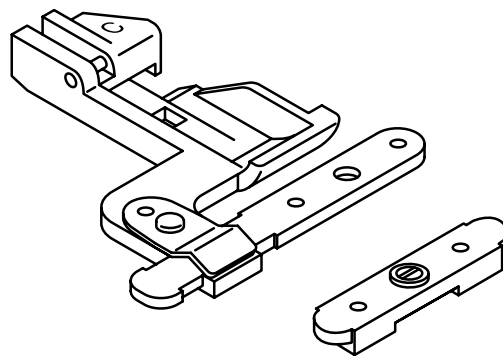
De fagottechniek is een fijne als kantuitziende techniek die wordt toegepast onder en tussen twee delen stof. De geleider houdt de 2 delen stof van elkaar gescheiden op gelijke afstand. Voor een nog decoratievere look gebruikt u siergarens.

200-803-007	M
-------------	---

Transparante naaivoet (F)

200-803-306	M
-------------	---

Rimpelelastiekvoet (C)



200-805-009	M
-------------	---

Rimpelelastiekgeleider 7.5mm

200-805-102	M
-------------	---

Rimpelelastiekgeleider 10mm

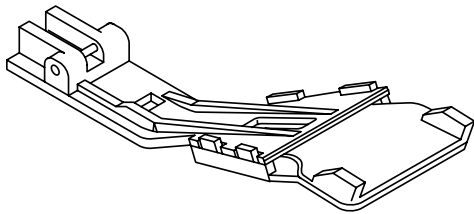
200-805-205	M
-------------	---

Rimpelelastiekgeleider 13mm

200-805-308	M
-------------	---

Met de Rimpelelastiekvoet en de in breedte verschillende geleiders kunt u kledingstukken en al uw overige projecten eenvoudig van elastiek voorzien of uw eigen sourtache band maken. Met de drie geleiders kunt u plat elastiek in de breedtes 7,5mm, 10mm of 13mm direct aan de stof vastnaaien. Door aan de schroef te draaien kunt u de hoeveelheid rek en rimpeling van het elastiek bepalen.

Riemplus-/bandvoet (L)



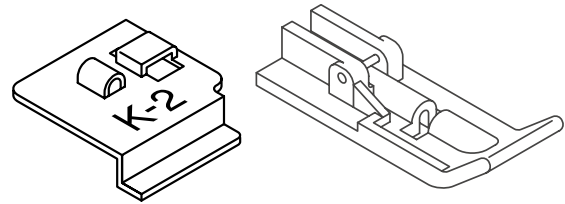
De in de industrie gebruikte riemlussen en decoratief band verwerkt op kleding kunt u gemakkelijk op uw eigen projecten toepassen door gebruik te maken van deze speciale naaivoet. Gebruik een brede 2 naalds coversteek of een extra stevige en/of decoratieve 3 naalds coversteek.

De mogelijkheden zijn eindeloos, u hoeft alleen maar uw creativiteit te gebruiken.

200-808-002	M
-------------	---



Koordgeleider (K2)



Creëer biezen of oprijgen waarin een smal koord is verwerkt. Rijg het koord door het oog van de geleider en voer het onder de stof door. Gebruik hiervoor de geleider in combinatie met de Biezenvoet (K).

200-802-109	M
-------------	---

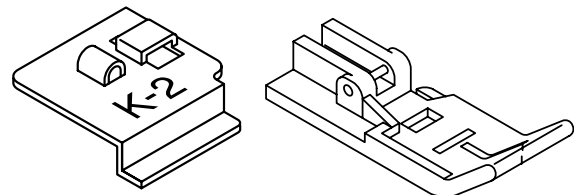
Biezenvoet (K)

200-802-202	M
-------------	---



Creëer decoratief band

De Koordgeleider (K2) in combinatie met de Koordvoet (Q) is perfect voor het maken en bevestigen van kant-en-klaar of eigen gemaakt decoratieve band op uw volgende kledingstuk. Gebruik hiervoor een 3 draads overlocksteek.



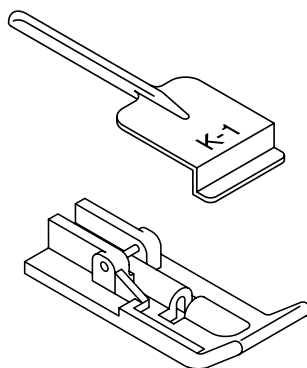
Koordgeleider (K2)

200-802-109	M
-------------	---

Koordvoet (Q)

200-802-305	M
-------------	---

Biezenvoetgeleider (K1)



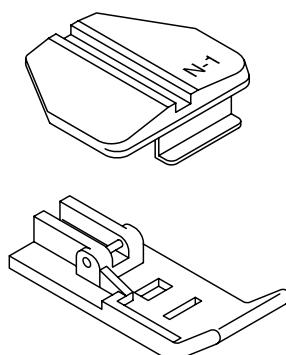
De geleider tilt het weefsel lichtjes op zodat er een klein plooiatje ontstaat. U creëert de uitstraling van biezen zonder koord te gebruiken.

200-802-006	M
-------------	---

Biezenvoet (K)

200-802-202	M
-------------	---

Siernaadgeleider (N1)



De geleider wordt gebruikt voor het maken van zichtbare decoratieve naden en zomen. Gebruik gekleurde draden voor speciale effecten.

200-804-008	M
-------------	---

Siernaadvoet (N)

200-804-101	M
-------------	---



Grotere biezen

Wilt u grotere biezen of oprijgen maken, voer dan koord van de gewenste dikte door de geleider. Gebruik de geleider in dit geval samen met de Siernaadvoet.

Siernaadgeleider (N1)

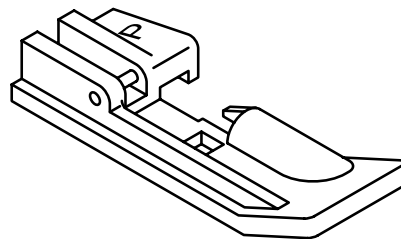
200-804-008	M
-------------	---

Siernaadvoet (N)

200-804-101	M
-------------	---



Parelvoet (P)

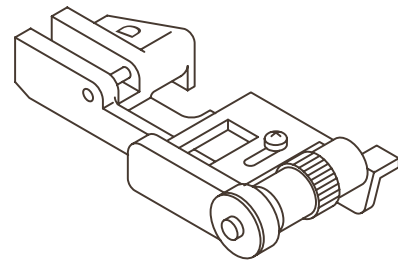


Voeg parelband aan ieder gewenst project toe voor de ultieme "finishing touch". Diepe groeven aan de onderzijde van de naaivoet begeleiden het parelband en houden het tijdens het vastnaaien op zijn plaats. Gebruik een flatlocksteek. Vergeet niet uw accessoires te versieren met parels.

200-809-003

M

Blindzoomvoet (D)

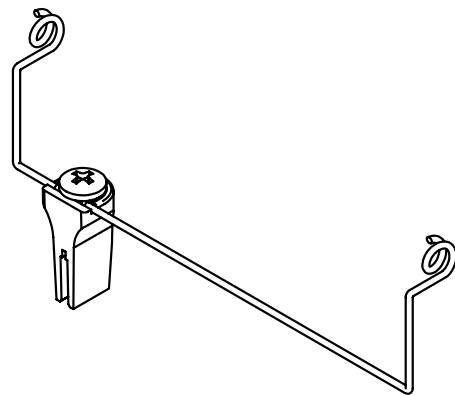


De instelbare geleider aan de voorkant van de Blindzoomvoet maakt het mogelijk om in ieder weefsel, dik of dun, een mooie onzichtbare zoom te naaien. De stof wordt afgesneden, afgewerkt en gezoomd in één handeling.

200-806-000

M

Draadgeleiderhulpstuk



Wilt u liever koken industriegaren gebruiken? Plaats de extra grote klossen garen achter de machine op de tafel en bevestig het Draadgeleiderhulpstuk voor het soepel en glad doorvoeren van de draad.

200-811-008

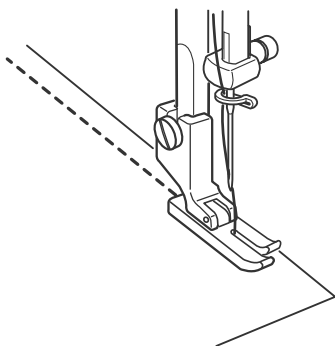
M



RECHTSTIK- MACHINEACCESSOIRES

Janome rechtstikmachines naaien met een maximum van 1600 steken per minuut, de snelste op de markt. Alles aan deze naai- en quiltmachines wordt gebouwd voor het maken van steken van een hoogwaardige kwaliteit op professionele snelheden, inclusief de gespecialiseerde accessoires en naaivoeten.

Glijvoet

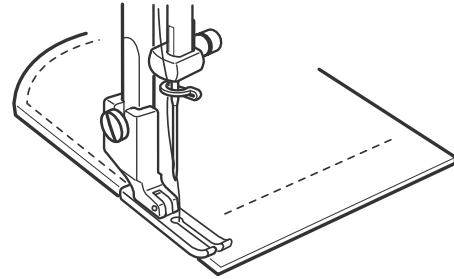


De Glijvoet, gekneet uit een speciaal hars voor het gemakkelijk naaien van weefsels die aan een metalen naaivoet zouden kunnen plakken, is perfect voor het naaien van plastic, suède, vinyl en imitatieleer.

767-404-028

J

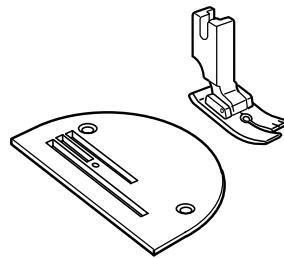
Speciale Rechtstikvoeten



Rechtstikvoet smal

Deze naaivoet is slechts 2mm breed vanaf de naaldpositie tot aan de rand van de naaivoet wat het gemakkelijk maakt om smal op de kant te kunnen doorstikken zoals langs zomen, kragen en zakken.

767-406-019 J

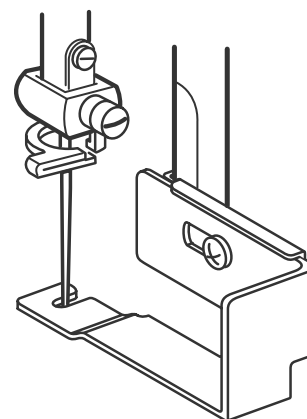


Rechtstikvoet met rechtstiksteekplaat

De gespecialiseerde naaivoet met steekplaat zorgen voor een optimale doorvoer van fijne weefsels.

767-405-018 J

Fluweelvoet

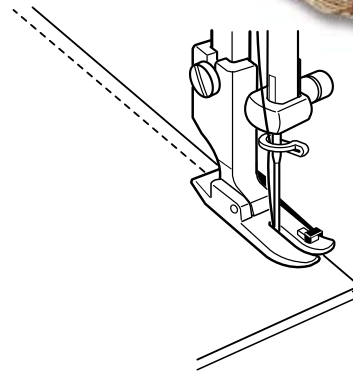


De Fluweelvoet raakt enigszins de naaldplaat aan wanneer de naaivoet in de onderste positie is om een perfect naaieresultaat te krijgen zonder de speciale weefsels, zoals fluweel, te beschadigen.

767-407-010 J



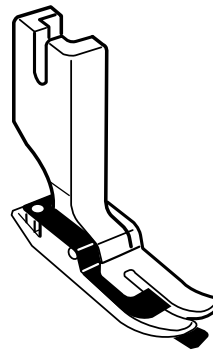
¼" naadvoet



De zijkant van de naaivoet staat u toe om snel en nauwkeurig een ¼" naadtoeslag te naaien. Geweldig voor het doorstikken, in elkaar zetten van patchwork en quilts.

767-820-105 J

Naadquiltvoet (met middengeleider)

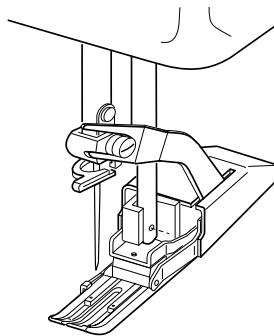


Gebruik deze naaivoet om een stiksel te maken in de naad. De middengeleider volgt perfect de naad zodat er eenvoudig en snel een recht stiksel genaaid kan worden.

767-824-109 J

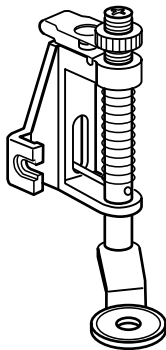


Boventransportvoet



De Boventransportvoet transporteert de weefsels op een speciale manier zodat ze soepel en glad worden doorgevoerd. De naaivoet pakt de weefsels tegelijkertijd op en de boven- en ondertransporteur zorgen voor een gelijkmatige doorvoer zodat de naden worden genaaid zonder samentrekken. De naaivoet is speciaal ontworpen om op hoge snelheden (van de 1600 serie) te kunnen werken.

Stopvoet met steekplaat



De Stopvoet met springveer kan worden gebruikt voor het meanderen, quilten, uit de vrije hand borduren en het maken van monogrammen. De steekplaat wordt geplaatst over de bestaande steekplaat om de transporteurs te bedekken.

(standaard)

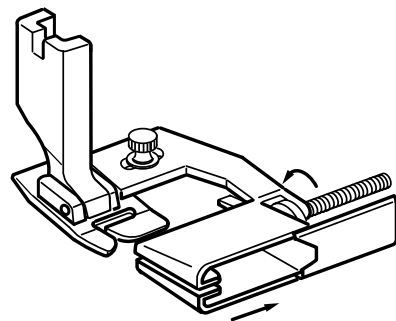
767-409-012	J
-------------	---

(type 2)

Zwaardere uitvoering, bevat een vast te schroeven steekplaat voor meer stabiliteit wanneer u zwaardere en dikkere weefsels wilt naaien.

767-827-009	J
-------------	---

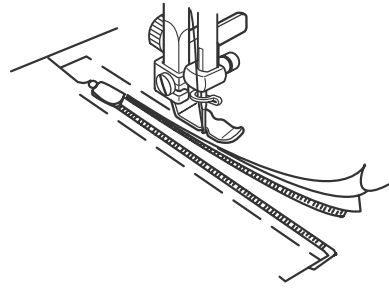
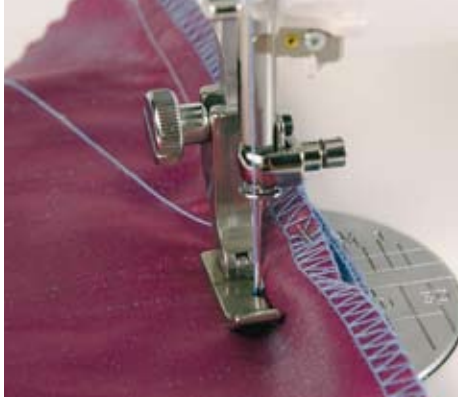
Bandaanzetvoet



Gebruik deze naaivoet voor het aanzetten van biaisband aan onafgewerkte randen. Pas de naaldpositie aan met de duimschroef. Leidt het weefsel met de linkerhand en het band met de rechterhand.

767-412-018	J
-------------	---

Instelbare ritsvoet

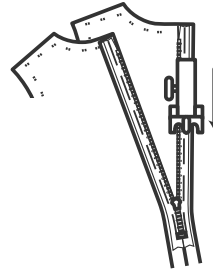


De naaivoet kan worden gebruikt om aan beide kanten nauwkeurig smal langs de rits te kunnen naaien door de positie van de naaivoet aan te passen en de duimschroef aan te draaien. Eveneens geweldig voor het dicht langs paspelband of koordband te kunnen naaien.

767-408-011 J



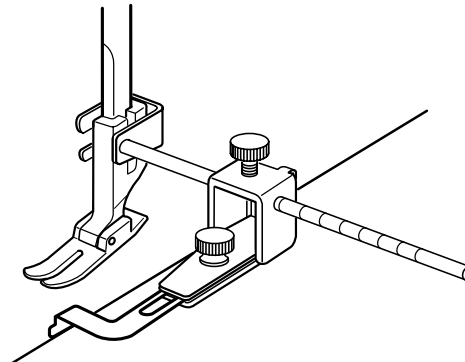
Blinde ritsvoet



Deze naaivoet kan worden gebruikt voor de plaatsing van onzichtbare ritsen. De sleuven aan de onderkant vouwen de tanden van de rits om en houden ze op hun plaats terwijl u naait.

767-410-016 J

Instelbare naadgeleider



Deze naadgeleider wordt gebruikt om perfect geplaatste naden te naaien met nauwkeurige ruimtes tussen de lijnen.

767-411-017 J

OVERIGE ACCESSOIRES

Of het nu gaat om basisaccessoires zoals naalden, spoeltjes en spoelhouders tot artikelen als garenstandaarden en CD-rom drives, welke de creatieve mogelijkheden van uw machine uitbreiden, Janome is toegewijd aan het u kunnen voorzien van hoge kwaliteitsaccessoires die gemakkelijk te gebruiken zijn.





Naalden

Ongeacht de mate waarin machines geavanceerder of geraffineerder zijn geworden, het basisprincipe van het kiezen van de juiste naalden moet altijd worden toegepast. Heel eenvoudig, hoe fijner het weefsel des te fijner de naald. Hoe zwaarder het weefsel, des te zwaarder de naald, maar fijn of zwaar, het is belangrijk om uw naalden zeer regelmatig te vervangen.



Assortie naalden

200-135-001
ABCDEFG

Een set van vijf standaard naalden met twee maat 75/11 universele naalden, twee maat 90/14 universele naalden, en één Blue Tip naald.



Blue Tip naalden

200-346-007
ABCDEFG

De Blue Tip naald, een Janome specifieke naald, heeft een uniek design met een scherpe punt plus een enigszins langere schaft dan normaal om het overslaan van steken of trekken van de naad in elk willekeurig weefsel, vooral synthetische, te voorkomen.



Red Tip naalden

990-314-109
ABCDEFG

Het grotere oog van de Red Tip naald voorkomt draadbreek en het overslaan van steken bij dichte en zwaardere borduurmotieven.



Punch naalden

Navulling

3 stuks standaard

725-811-000
K

10 stuks standaard

725-807-003
K

10 stuks dun

253-439-002
K



Punch naalden

Naald-unit

5 nld-unit verwisselbare kop

725-822-004
K

1 nld-unit verwisselbare kop

725-810-009
K

5 nld-unit vaste kop

725-607-104
K

MODEL	NEEDLE TYPE	PART NO	
Ball Point for Sewing machines and Overlockers	HA15x1SP Ball point assorted (5/pkg)	990-200-000	ABCDEFGH
	HA15x1SP Ball point size 75/11 (5/pkg)	990-211-000	ABCDEFGH
	HA15x1SP Ball point size 90/14 (5/pkg)	990-214-000	ABCDEFGH
CoverPro	Assorted 80/12 & 90/14 (5/pkg)	795-802-108	I
	Size 80/12 (5/pkg)	795-807-103	I
	Size 90/14 (5/pkg)	795-808-104	I
1600P	HLx5 size 65/9 (10/pkg)	767-811-000	J
	HLx5 size 75/11 (10/pkg)	767-812-001	J
	HLx5 size 90/14 (10/pkg)	767-813-002	J
	HLx5 size 100/16 (10/pkg)	767-814-003	J
1600P-DB & 1600P-DBX	DBx1 size 65/9 (10/pkg)	767-807-003	J
	DBx1 size 75/11 (10/pkg)	767-808-004	J
	DBx1 size 90/14 (10/pkg)	767-809-005	J
	DBx1 size 100/16 (10/pkg)	767-810-009	J
MB-4	Embroidery needles (10/Pkg)	770-811-000	L

Pas-/tekentafel



De gepatenteerde Pas-/tekentafel neemt de moeilijkheid over het bepalen van de exacte plaats van het borduurmotief weg. De tafel verzekert de perfecte plaatsing van één enkel motief op uw project tot het plaatsen van veelvoudige motieven binnen het één keer of meerdere keren inspannen van de stof in de borduurring. De Pas-/tekentafel is eenvoudig te gebruiken en een uniek Janome accessoire. Dit specifieke hulpmiddel kan ook perfect als grote verlengtafel worden gebruikt en zo extra steun geven aan al uw grote naai- en quiltprojecten.

860-401-005

A

Pas-/tekenmal



Dit unieke hulpmiddel voorziet iedere keer in perfecte plaatsing van uw borduurwerk. Plaatsbepalende markeringen op de hendel zijn de hulplijnen voor het exact plaatsen van uw borduurmotieven. In de Pas-/tekenmal bevindt zich een bevestigingspunt om de borduurring in vast te kunnen klikken.

850-402-005

B

Aanschuiftafel



De aanschuiftafel past perfect om de vrije arm van uw naaimachine en geeft u een veel groter werkoppervlak. Een aanschuiftafel geeft bovendien extra ondersteuning aan al uw naai- en quiltprojecten.

Noteer goed het modelnummer van uw naaimachine wanneer u een aanschuiftafel wilt gaan bestellen.

Bovenmes lockmachine



Om snijproblemen met uw lockmachine te voorkomen dient het bovenmes direct te worden vervangen zodra u bemerkt dat de machine niet meer correct snijdt, het mes hapert, of bot begint te worden.

Noteer goed het modelnummer van uw lockmachine wanneer u een bovenmes wilt gaan bestellen.

Spoeltjes



Op de markt bestaan er verschillende soorten spoeltjes, het gebruik van de verkeerde maat en/of type spoeltje kan effect hebben op de steekkwiteit en zou de machine kunnen beschadigen. Het metalen spoeltje is geschikt voor de Janome machines zoals de 1600 serie en de MB-4, de meernaalds borduurmachine. Het doorzichtige plastic spoeltje is uitwisselbaar met alle andere Janome naai- en borduurmachines.

plastic spoeltje (10 stuks)	2 0 0 - 1 2 2 - 0 0 5	A B C D E F G
metalen spoeltje (per stuk)	7 6 1 - 0 9 4 - 1 0 4	J L

Spoelhouder



Horizontale en verticale spoelmechanismes vereisen verschillende spoelhouders die tegelijkertijd ook de draadspanning regelen.

Wanneer u met speciale draden en/of dikkere decoratieve draden wilt werken, is het aan te bevelen een extra spoelhuis te nemen waarbij u de draadspanning naar eigen wens kunt aanpassen zonder uw standaard spoelhuis voor het reguliere naaiwerk te veranderen. Voor het quilten of meanderen zijn er ook speciale spoelhouders verkrijgbaar.

naaimachines	6 4 7 - 5 1 5 - 0 0 6	G
rechtstikmachines	7 6 7 - 5 1 0 - 0 0 6	J
meernaalds borduurmachine	7 7 0 - 0 3 8 - 0 0 5	L

Garenstandaard



De vijf-pin's garenstandaard kan eenvoudig op de handgreep van uw machine worden bevestigd. Wanneer u meerdere kleuren borduurdraad gebruikt stelt het u in staat uw kleuren vast uit te zoeken en op volgorde neer te zetten om vervolgens snel van kleur te kunnen wisselen tijdens het borduren.

8 6 0 - 4 0 6 - 0 0 0	A
8 3 2 - 4 2 0 - 0 1 4	B

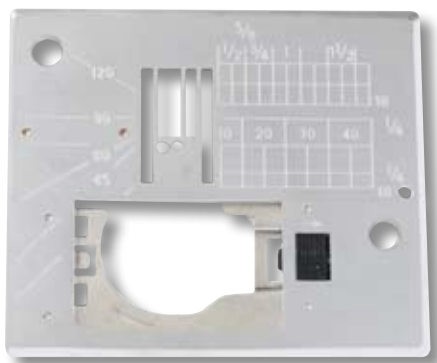
CD-rom drive



Borduurmotieven van CD direct via de optionele CD-rom drive inlezen in uw borduurmachine zonder gebruik te maken van uw computer. De CD-rom drive wordt aangesloten op de USB aansluiting van uw borduurmachine. U kunt professioneel gemaakte of eigen gebrande Cd's in de CD-rom drive gebruiken. Geschikt voor de Memeory Craft 11000, Memory Craft 350E en de MB-4.

860-404-008	AB *	L
	* MC 350E	

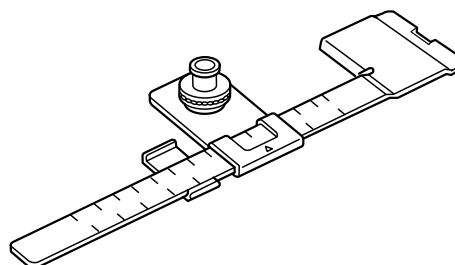
Rechtstiksteekplaat



De Rechtstiksteekplaat is ontworpen met een kleine ronde opening voor de naald wat het voordeel heeft meer steun te kunnen bieden aan de stof rondom de naald en wordt gebruikt in samenwerking met Rechtstikvoet.

Noteer goed het modelnummer van uw naaimachine wanneer u een aanschuiftafel wilt gaan bestellen.

Cirkelliniaal



De cirkelliniaal is het ideale hulpmiddel om cirkels te naaien, hierbij gebruikmakend van ofwel een rechte steek, zigzagsteek, decoratieve steken of zelfs letters. Cirkels met een maximale diameter van 26 cm worden perfect genaaid met dit populaire hulpmiddel dat zo essentieel is voor het creatief decoreren van al uw projecten.

200-304-003	A C *1
200-024-109	B DEF *2

*1 incl. 6019QC, 6125QC, 6260QC
*2 excl. 6019QC, 6125QC, 6260QC.

GROEPENOVERZICHT

Kies aan de hand van uw machinemodel welke "lettercode" daarbij hoort om te kunnen bepalen of het getoonde accessoire ook voor uw machine geschikt is. Informeer regelmatig bij uw Janome dealer naar de laatste nieuwe uitgebrachte accessoires.



Naai-/borduurmachines

Memory Craft 11000 Special Edition, Memory Craft 11000 *new version*, Memory Craft 11000



Naai-/borduurmachines

Memory Craft 10001, Memory Craft 10000, Memory Craft 9700, Memory Craft 9500, Memory Craft 9000, Memory Craft 8000, Memory Craft 5700, Memory Craft 5000, Memory Craft 350E*, Memory Craft 300E*, Memory Craft 200E*

* modellen zijn alleen borduurmachines naaiaccessoires zijn hierop niet van toepassing.



Naaimachines (computer)

Memory Craft 6600, Memory Craft 6500



Naaimachines (computer)

Memory Craft 5200, Memory Craft 4900, Memory Craft 4800, Memory Craft 3500, Memory Craft 3100, Memory Craft 3000, Decor Computer 4100, Decor Computer 4030, Decor Computer 3050, Decor Computer 3030, Decor Computer 3018, Jubilee 85, Jem Platinum 720



Naaimachines (horizontale grijper / steekbreedte 6.5 t/m 7.0mm)

6260QC, 6125QC, 6019QC, New My Style, MS 2522, Easy Jeans, Decor Excel 5124, Decor Excel 5024, Millenium serie, My Excel serie



Naaimachines (horizontale grijper / steekbreedte 5.0mm)

Sewist 625 E, Sewist 525 S, Sewist 521, 6021



Naaimachines (CB grijper)

423 S, 419 S, 415, 405, JH 1104-1118, JS 1012, JR 1012, Indigo serie, JD serie, 106, 110, 340-380



Overlockmachines

My Lock 744D, My Lock 644D, My Lock 204D, 8002D



Coversteekmachines

CoverPro 1000 DX, CoverPro 1000, CoverPro 900



Rechtstikmachines

1600 P-HL, 1600 P-DBX, 1600 P-DB



Viltmachines

FM 725, Expression



Meernaalds borduurmachines

MB-4



Overlock-coversteekmachines

1200D



JANOME KWALITEIT



QUILTEN



WOONDECORATIE



NOSTALGIE



BORDUREN



NAALD PUNCHEN



Naaimachines



Overlockmachines



Coversteekmachines



Overlock-coversteekmachines



Rechtstikmachines



Overige accessoires

Naaimachines

¼" naadvoet
 AcuFeed ¼" naadvoet met steekplaat
 AcuFeed Applicatievoet open
 AcuFeed Naadquiltvoet met middengeleider
 AcuFeed Plisseerapparaat
 Applicatievoet "F"
 Applicatievoet open "F2"
 Biaisbandvoet
 Biezenvoeten-set 5 of 7 uitsparingen
 Blinde ritsvoet
 Blindzoomvoet "G"
 Boventransportvoet met kantgeleider
 Glijvoet
 Instelbare ritsvoet
 Knoop-aannaivoet
 Knoopsgatvoet "B"
 Knoopsgatvoeten
 Koordgeleiders
 Koordvoet "H"
 Lockvoet "C"
 Looftjes-/bandvoet
 Naadquiltvoet (met middengeleider)
 Overlockvoet "M"
 Parelvoeten-set
 Paspelvoet
 Plisseerapparaat
 Rechtstikvoet "H"
 Rimpelvoet
 Ritsvoet "E"
 Rolvoet
 Rolzoomvoet "D" 2mm
 Rolzoomvoeten-set "D1" 4mm / "D2" 6mm
 Rupsbandvoet met hulpstukken
 Stopvoet "P2"
 Transparante naaivoet "F"

Niet afgebeeld

Bandgeleider
 Blinde ristvoet (breed)
 Borduurvoet "P"
 Franje-/doorslagvoet
 Instelbare Blindzoomvoet
 Quilt-/naaigeleider
 Quiltvoet
 Quiltvoet met verwisselbare set accessoires
 Transparante randgeleidervoet
 Tricotvoet

Overlockmachines

Bandvoet met wielkje
 Blindzoomvoet
 Elastiekvoetgeleider
 Koordvoet "A"
 Koordvoet "B"
 Parelvoet met geleider
 Paspelvoet 1/8
 Paspelvoet 3/16
 Rimpelvoetgeleider
 Stofgeleider

Niet afgebeeld

Universele lockvoet

Coversteekmachines

Bandgeleider
 Elastiekgeleider
 Naaivoet met middengeleider
 Transparante naaivoet
 Zoomgeleider (groot)

Niet afgebeeld

Instelbare naadgeleider
 Verlengtafel
 Zoomgeleider (klein)

Overlock-coversteekmachines

Biaisbandgeleider (H3)
 Biaisbandvoet (M)
 Biezenvoet (K)
 Biezenvoetgeleider (K1)
 Blindzoomvoet (D)
 Draadgeleiderhulpstuk
 Fagotgeleider (F2)
 Kantaanzetgeleider (H1)
 Kantgeleider (F3)
 Koordgeleider (K2)
 Koordvoet (Q)
 Naadgeleider
 Naadgeleiderhouder
 Parelvoet (P)
 Platte naadgeleider (F4)
 Riemplus-/bandvoet (L)
 Rimpelelastiekgeleider 10mm
 Rimpelelastiekgeleider 13mm
 Rimpelelastiekgeleider 7.5mm
 Rimpelelastiekvoet (C)
 Rimpelvoet (G)
 Siernaadgeleider (N1)
 Siernaadvoet (N)

Overlock-coversteekmachines

Transparante naaivoet (F)
Zoombandhulpstuk
Zoombandhulpstukhouder
Zoomgeleider (H2)
Zoomvoet (M)

Niet afgebeeld

Paspelvoet (E)

Rechtstikmachines

1/4" naadvoet
Bandaanzetvoet
Blinde ritsvoet
Boventransportvoet
Fluweelvoet
Glijvoet
Instelbare naadgeleider
Instelbare ritsvoet
Naadquiltvoet (met middengeleider)
Rechtstikvoeten
Stopvoet met steekplaat

Niet afgebeeld

Koordvoet links
Koordvoet rechts
Rimpelvoet
Zoomvoet

BORDUREN

Cap borduuring
Giga borduuring
Macro borduuring
Rechthoekige borduuring
Ronde borduuring
Vrije arm borduuring

Niet afgebeeld

Borduuring klein (MC 200E)
Cap borduuring (MB-4)
Kit speciale borduuringen (MB-4)
Monogrammen borduuringen (MB-4)

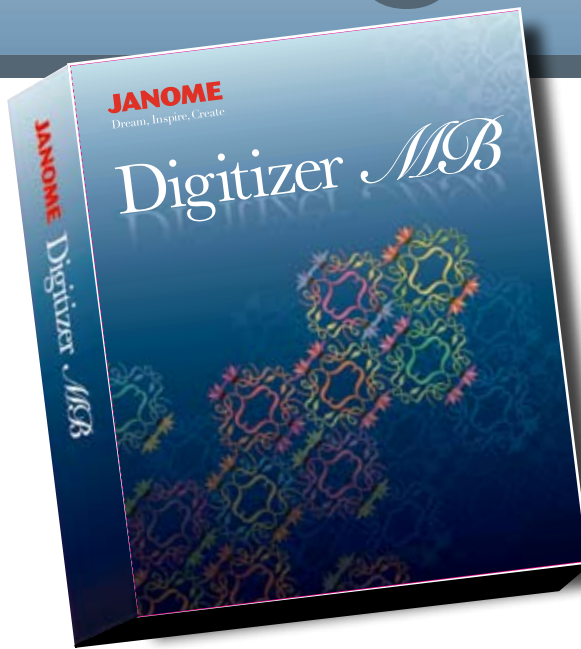
Overige accessoires

1600P naalden
Assortie naalden
Ball Point naalden
Blue Tip naalden
CoverPro naalden
MB-4 naalden
Punchnaalden 1 nld-unit verwisselbare kop
Punchnaalden 5 nld-unit vaste kop
Punchnaalden 5 nld-unit verwisselbare kop
Punchnaalden dun
Punchnaalden standaard
Red Tip naalden
Universele naalden

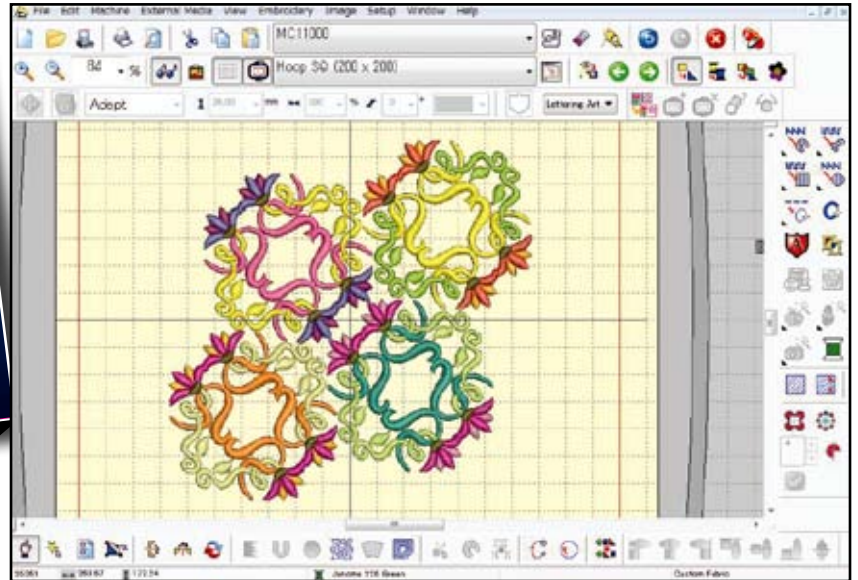
Aanschuiftafel
Bovenmes lockmachine
Brush-out borduurset
CD-rom drive
Cirkelliniaal
Garenstandaard
Pas-/tekenmal
Pas-/tekentafel
Rechtstiksteekplaat
Spoelhouder
Spoeltjes



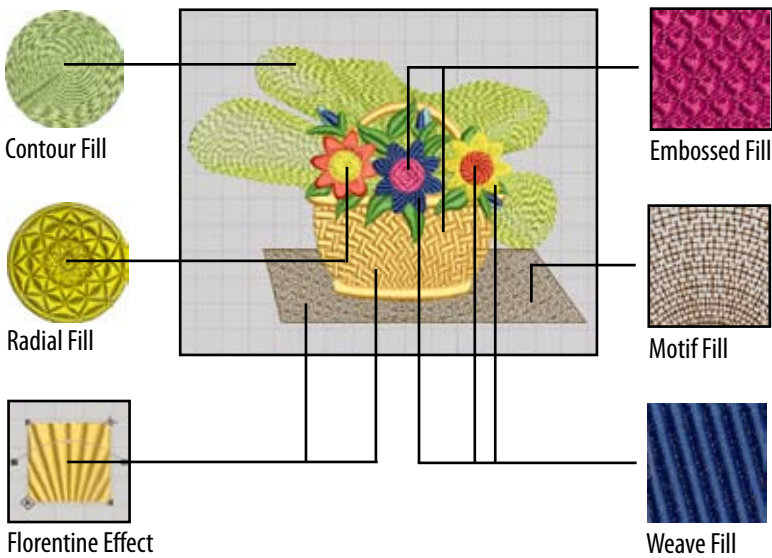
Digitizer V3.0



"Click" Your Way to Beautiful Embroidery



Increase Your Creativity with More Stitch Variety



Quilting Line Stitches

Stipple Fill

Utilize Powerful Lettering to Personalize Your Projects



Lettering Reshape



Outline Offset



Use the Make Motif feature to create original designs





JANOME



Janome Europe B.V., Bijlmermeerstraat 22, 2131 HG Hoofddorp, tel: 023 - 557 5559

www.janome.nl

© janome 2009 - wijzigingen en/of onjuistheden voorbehouden